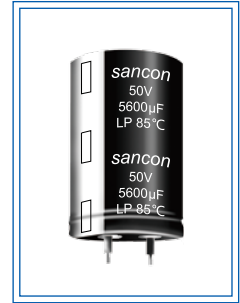


# LP (CD295)

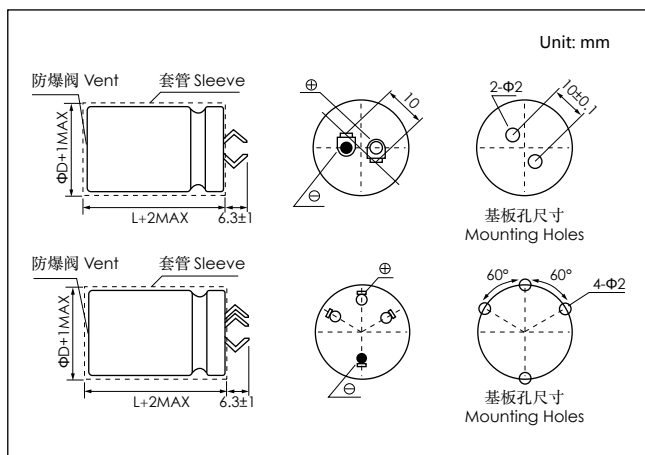
- 高纹波, 长寿命, 85°C 5000 小时。  
High ripple current, load life of 5000 hrs at 85°C.



## 主要技术性能 Specifications

项目 Item	特性 Performance Characteristics	
工作温度范围 Operating Temperature Range	-40~+85°C	-25~+85°C
额定电压范围 Rated Voltage Range	10~400V	450V
标称电容容量范围 Nominal Capacitance Range	68~22000µF	
标称电容容量允许偏差 Capacitance Tolerance	±20%(120Hz, +20°C)	
漏电流 Leakage Current	I ≤ 0.01CV 或 1.5mA (5 分钟) 取较小值 (after 5 minutes, Whichever is smaller)	
损耗角正切值 (tgδ) Dissipation Factor (+20°C, 120Hz)	U <sub>R</sub> (V)	10    16    25    35    50    63~100    160~450
	tgδ	0.8    0.6    0.50    0.40    0.30    0.20    0.15
温度特性 Temperature Characteristics (Impedance ratio at 120Hz)	U <sub>R</sub> (V)	10    16~35    50~100    160~200    250~400    450
	Z-25°C / +20°C	5    4    3    3    4    4
	Z-40°C / +20°C	18    15    10    6    8    -
耐久性 Load Life	+85°C施加带额定纹波电流的额定电压 5000 小时, 恢复 24 小时后: After applying rated voltage with specified ripple current for 5000 hours at +85°C and then resumed 24 hours: 电容容量变化率 Capacitance change : ±20% 初始测量值以内 ±20% of the initial measured value 漏 电 流 Leakage current : ≤ 初始规定值 the initial specified value 损耗角正切值 Dissipation factor : ≤ 2 倍初始规定值 200% of the initial specified value	
高温贮存 Shelf Life	+85°C, 1000 小时贮存后, 加额定工作电压处理 30 分钟, 恢复 24 小时后: After storage for 1000 hours at +85°C, U <sub>R</sub> to be applied for 30 minutes and then resumed 24 hours: 电容容量变化率 Capacitance change : ±15% 初始测量值以内 ±15% of the initial measured value 漏 电 流 Leakage current : ≤ 初始规定值 the initial specified value 损耗角正切值 Dissipation factor : ≤ 1.5 倍初始规定值 150% of the initial specified value	

## 外形图及尺寸 Diagram of Dimensions



## 纹波电流修正系数 Multiplier for Ripple Current

频率系数 Frequency coefficient						
U(V)	Frequency (Hz)	50	120	1K	10K	100K
U(V)	≤ 50	0.90	1.00	1.10	1.15	1.15
	63~100	0.90	1.00	1.16	1.30	1.33
	≥ 160	0.85	1.00	1.20	1.50	1.55
温度系数 Temperature coefficient						
U(V)	Temperature (°C)	+40	+55	+70	+85	
U(V)	< 160	2.1	1.8	1.5	1.0	
	≥ 160	1.7	1.5	1.3	1.0	

额定值标准 *Standard Size*

Rated Voltage (V <sub>dc</sub> )	Surge Voltage (V <sub>dc</sub> )	Rated Capacitance (μF)	Max ESR 20°C 120Hz (mΩ)	Type ESR 20°C 120Hz (mΩ)	Rated ripple current 85°C 120Hz (Arms)	Size ΦD×L (mm)
10 1A	13	10000	106	74	2.5	22×25
		12000	89	62	2.7	22×25
		15000	71	50	3.2	22×30
			71	50	3.1	25×25
		18000	59	41	3.6	22×35
			59	41	3.6	25×30
		22000	48	34	4	22×40
			48	34	4.1	25×35
			48	34	4.1	30×25
		16 1C	20	8200	97	68
10000	80			56	2.6	22×30
	80			56	2.6	25×25
12000	66			46	2.9	22×35
	53			37	3.3	22×40
	53			37	3.3	25×30
15000	53			37	3.4	30×25
	44			31	3.8	22×45
18000	44			31	3.7	25×35
	36			25	4.2	22×50
22000	36			25	4.2	25×40
	36			25	4.2	30×30
	36			25	4.4	35×25
	36			25	4.4	35×25
25 1E	32	5600	119	83	2	22×25
		6800	98	68	2.3	22×30
			98	68	2.3	25×25
		8200	81	57	2.6	22×35
			66	46	2.9	22×40
			66	46	2.8	25×30
		10000	66	46	3	30×25
			66	46	3	30×25
			66	46	3	30×25
		12000	55	39	3.3	22×45
			55	39	3.2	25×35
			55	39	3.4	30×30
		15000	44	31	3.7	25×40
			44	31	3.9	35×25
		18000	37	26	4.3	25×50
			37	26	4.2	30×35
			37	26	4.4	35×30
		22000	30	21	4.8	30×40
30	21		5	35×35		
35 1V	44	3300	161	113	1.8	22×25
		3900	136	95	2.1	22×30
		4700	113	79	2.2	25×25
			95	66	2.3	22×35
		5600	95	66	2.3	25×30
			78	55	2.9	22×40
		6800	78	55	2.6	25×35
			78	55	2.7	30×25
			78	55	2.7	30×25
		8200	65	45	2.8	22×50
			65	45	2.8	25×40
			65	45	2.8	30×30
			65	45	2.9	35×25

额定值标准 *Standard Size*

Rated Voltage (V <sub>dc</sub> )	Surge Voltage (V <sub>dc</sub> )	Rated Capacitance (μF)	Max ESR 20°C 120Hz (mΩ)	Type ESR 20°C 120HZ (mΩ)	Rated ripple current 85°C 120Hz (Arms)	Size ΦD×L (mm)
35 1V	44	10000	53	37	3.1	25×45
			53	37	3.2	30×35
		12000	44	31	3.5	25×50
			44	31	3.5	30×40
			44	31	3.6	35×30
		15000	35	25	4.1	30×45
			35	25	4.1	35×35
		18000	30	21	4.6	30×50
			30	21	4.7	35×40
		22000	24	17	5.3	35×45
50 1H	63	2200	181	127	1.7	22×25
		2700	147	103	1.9	22×30
			147	103	1.9	25×25
		3300	121	85	2.0	22×30
		3900	102	72	2.1	22×35
			102	72	2.1	25×30
			102	72	2.4	30×25
		4700	85	59	2.4	22×40
			85	59	2.4	25×35
		5600	71	50	2.5	22×50
			71	50	2.5	25×40
			71	50	2.5	30×30
			71	50	2.6	35×25
		6800	59	41	2.8	25×45
			59	41	2.8	30×35
		8200	49	34	3.2	25×50
			49	34	3	30×40
			49	34	3	35×30
		10000	40	28	3.4	30×45
			40	28	3.4	35×35
12000	33	23	3.8	30×50		
	33	23	3.8	35×40		
15000	27	19	4.5	35×50		
63 1J	79	1500	177	124	1.6	22×25
		1800	147	103	1.8	22×25
		2200	121	84	2	22×30
			121	84	2	25×25
		2700	98	69	2.2	22×35
			98	69	2.3	25×30
		3300	80	56	2.3	22×40
			80	56	2.3	25×35
			80	56	2.3	30×25
		3900	68	48	2.5	22×45
			68	48	2.6	25×40
			68	48	2.6	30×30
			68	48	2.7	35×25
		4700	57	40	2.9	30×30
		5600	47	33	3.1	25×45
			47	33	3.2	30×35
47	33		3.3	35×30		

额定值标准 *Standard Size*

Rated Voltage (V <sub>dc</sub> )	Surge Voltage (V <sub>dc</sub> )	Rated Capacitance (μF)	Max ESR 20°C 120Hz (mΩ)	Type ESR 20°C 120Hz (mΩ)	Rated ripple current 85°C 120Hz (Arms)	Size ΦD×L (mm)
63 1J	79	6800	39	27	3.6	30×40
			39	27	3.7	35×35
		8200	32	23	3.7	30×50
			32	23	3.8	35×40
		10000	27	19	4.3	35×45
12000	22	16	4.8	35×50		
80 1K	100	1000	265	186	1.3	22×25
		1200	221	155	1.5	22×30
		1500	177	124	1.7	25×25
		1800	147	103	1.9	22×35
			147	103	1.9	25×30
		2200	121	84	2.1	22×40
			121	84	2.2	25×35
			121	84	2.2	30×25
		2700	98	69	2.5	22×50
			98	69	2.5	25×40
			98	69	2.5	30×30
			98	69	2.5	35×25
		3300	80	56	2.8	25×45
			80	56	2.8	30×35
		3900	68	48	3.1	25×50
			68	48	3.2	30×40
			68	48	3.2	35×30
		4700	57	40	3.6	30×45
57	40		3.6	35×35		
5600	47	33	3.8	30×50		
	47	33	3.8	35×40		
6800	22	16	4.1	35×50		
100 2A	125	680	390	273	1.1	22×25
		820	324	227	1.2	22×30
		1000	265	186	1.4	25×25
		1200	221	155	1.6	22×35
			221	155	1.6	25×30
		1500	177	124	1.8	22×40
			177	124	1.7	25×35
			177	124	1.8	30×25
		1800	147	103	2.1	22×50
			147	103	2	25×40
			147	103	2.1	30×30
			147	103	2.2	35×25
		2200	121	84	2.2	25×45
			121	84	2.3	30×35
			121	84	2.5	35×30
		2700	98	69	2.6	25×50
			98	69	2.7	30×40
		3300	80	56	3	30×45
80	56		3.1	35×35		
3900	68	48	3.4	30×50		
	68	48	3.4	35×40		
4700	57	40	4	35×50		

## 额定值标准 Standard Size

Rated Voltage (V <sub>dc</sub> )	Surge Voltage (V <sub>dc</sub> )	Rated Capacitance (μF)	Max ESR 20°C 120Hz (mΩ)	Type ESR 20°C 120Hz (mΩ)	Rated ripple current 85°C 120Hz (Arms)	Size ΦD×L (mm)	
160 2C	200	220	905	633	1.0	22×25	
		270	737	516	1.1	22×25	
		330	603	422	1.3	22×25	
		390	510	357	1.5	22×30	
			510	357	1.5	25×25	
		470	424	297	1.7	25×25	
			560	355	249	1.9	22×35
				355	249	1.9	25×30
		680	355	249	2	30×25	
			293	205	2.1	22×40	
				293	205	2.2	25×35
		820	243	170	2.5	22×50	
			243	170	2.4	25×40	
			243	170	2.5	30×30	
			243	170	2.4	35×25	
		1000	199	139	2.7	25×45	
			199	139	2.8	30×35	
			199	139	2.7	35×30	
		1200	166	116	3.1	25×50	
			166	116	3.2	30×40	
166	116		3	35×35			
1500	133	93	3.7	30×45			
	133	93	3.5	35×40			
1800	111	77	3.9	35×45			
2200	91	63	4.5	35×50			
180 2K	225	270	737	516	1.2	22×25	
		330	603	422	1.4	22×30	
		390	510	357	1.5	25×25	
		470	424	296	1.7	22×35	
			424	296	1.7	25×30	
			424	296	1.8	30×25	
		560	355	249	1.9	22×40	
			355	249	2	25×35	
		680	293	205	2.3	22×50	
			293	205	2.2	25×40	
			293	205	2.3	30×30	
			293	205	2.2	35×25	
		820	243	170	2.5	25×45	
			243	170	2.6	30×35	
			243	170	2.5	35×30	
		1000	199	139	2.9	25×50	
199	139		2.9	30×40			
1200	166	116	3.3	30×45			
	166	116	3.1	35×35			
1500	133	93	3.6	35×45			
1800	111	77	4.1	35×50			
200 2D	250	220	905	633	1.1	22×25	
		270	737	516	1.2	22×25	
		330	603	422	1.4	22×30	
			603	422	1.4	25×25	
		390	510	357	1.6	22×35	
			510	357	1.6	25×30	

额定值标准 *Standard Size*

Rated Voltage (V <sub>dc</sub> )	Surge Voltage (V <sub>dc</sub> )	Rated Capacitance (μF)	Max ESR 20°C 120Hz (mΩ)	Type ESR 20°C 120Hz (mΩ)	Rated ripple current 85°C 120Hz (Arms)	Size ΦD×L (mm)
200 2D	250	470	424	296	1.8	22×40
			424	296	1.9	30×25
		560	355	249	2	22×45
			355	249	2	25×35
			355	249	2.1	30×30
			355	249	2	35×25
		680	293	205	2.3	25×40
			293	205	2.4	30×35
		820	243	170	2.6	25×50
			243	170	2.7	30×40
			243	170	2.5	35×30
		1000	199	139	3.1	30×45
			199	139	2.8	35×35
		1200	166	116	3.4	30×50
166	116		3.2	35×40		
1500	133	93	3.8	35×50		
250 2E	300	180	1106	774	0.94	22×25
		220	905	633	1.1	22×30
			905	633	1.1	25×25
		270	737	516	1.2	22×35
		330	603	422	1.4	22×40
			603	422	1.4	25×30
			603	422	1.5	30×25
		390	510	357	1.6	22×45
			510	357	1.6	25×35
		470	424	296	1.8	22×50
			424	296	1.8	25×40
			424	296	1.8	30×30
			424	296	1.9	35×25
		560	355	249	2	25×45
			355	249	2	30×35
		680	293	205	2.3	30×40
			293	205	2.4	35×30
		820	243	170	2.6	30×45
243	170		2.6	35×35		
1000	199	139	3	35×40		
1200	166	116	3.4	35×45		
315 2F	365	100	1990	1393	0.67	22×25
		120	1659	1161	0.75	22×30
		150	1327	929	0.85	22×30
			1327	929	0.85	25×25
		180	1106	774	0.96	22×35
			1106	774	0.96	25×30
		220	905	633	1.1	22×40
			905	633	1.1	25×35
			905	633	1.1	30×25
		270	737	516	1.2	22×45
			737	516	1.3	25×40
			737	516	1.3	30×30
			737	516	1.3	35×25
		330	603	422	1.4	25×45
603	422		1.4	30×35		

额定值标准 *Standard Size*

Rated Voltage (V <sub>dc</sub> )	Surge Voltage (V <sub>dc</sub> )	Rated Capacitance (μF)	Max ESR 20°C 120Hz (mΩ)	Type ESR 20°C 120Hz (mΩ)	Rated ripple current 85°C 120Hz (Arms)	Size ΦD×L (mm)
315 2F	365	390	510	357	1.6	25×50
			510	357	1.6	30×40
			510	357	1.6	35×30
		470	424	296	1.8	30×45
			424	296	1.8	35×35
		560	355	249	2	30×50
355	249		2	35×40		
680	293	205	2.3	35×45		
	293	205	2.6	35×50		
350 2V	400	82	2427	1699	0.64	22×25
		100	1990	1393	0.72	22×25
		120	1659	1161	0.82	22×30
			1659	1161	0.81	25×25
		150	1327	929	0.94	22×35
			1327	929	0.94	25×30
		180	1106	774	1.1	22×40
			1106	774	1.1	30×25
		220	905	633	1.2	22×45
			905	633	1.2	25×35
			905	633	1.2	30×30
			905	633	1.3	35×25
		270	737	516	1.4	25×45
			737	516	1.4	30×35
		330	603	422	1.6	25×50
			603	422	1.6	35×30
		390	510	357	1.7	30×40
			510	357	1.8	35×35
470	424	296	2	30×45		
	424	296	2	35×40		
560	355	249	2.3	35×45		
680	293	205	2.6	35×50		
400 2G	450	68	2927	2049	0.55	22×25
		82	2427	1699	0.6	22×25
		100	1990	1393	0.7	22×30
			1990	1393	0.7	25×25
		120	1659	1161	0.79	22×35
		150	1327	929	0.9	22×40
			1327	929	0.89	25×30
			1327	929	0.95	30×25
		180	1106	774	1	22×45
			1106	774	1	25×35
			1106	774	1.1	30×30
			1106	774	1.2	35×25
		220	905	633	1.1	22×50
			905	633	1.2	25×40
			905	633	1.2	30×35
		270	737	516	1.3	25×45
			737	516	1.4	30×40
			737	516	1.6	35×30
330	603	422	1.6	30×45		
	603	422	1.7	35×35		
390	510	357	1.8	30×50		
	510	357	1.8	35×40		
470	424	296	2.1	35×45		
560	355	249	2.3	35×50		

额定值标准 *Standard Size*

Rated Voltage (V <sub>dc</sub> )	Surge Voltage (V <sub>dc</sub> )	Rated Capacitance (μF)	Max ESR 20°C 120Hz (mΩ)	Type ESR 20°C 120HZ (mΩ)	Rated ripple current 85°C 120Hz (Arms)	Size ΦD×L (mm)
450 2W	500	68	2927	2049	0.57	22×30
		82	2427	1699	0.64	22×35
		100	1990	1393	0.72	22×35
			1990	1393	0.73	25×30
		120	1659	1161	0.8	22×40
			1659	1161	0.83	25×35
		150	1327	929	0.95	22×50
			1327	929	0.95	25×40
			1327	929	0.98	30×30
		180	1106	774	1.1	25×45
			1106	774	1.1	30×35
			1106	774	1.2	35×25
		220	905	633	1.2	25×50
			905	633	1.3	30×40
			905	633	1.3	35×30
		270	737	516	1.4	30×45
737	516		1.5	35×35		
330	603	423	1.7	30×50		
390	510	357	1.9	35×45		
470	424	296	2.2	35×50		

可根据客户要求定制产品 Customer products are available on request.