

**BP** 长寿命 / 缩体 (CD297)

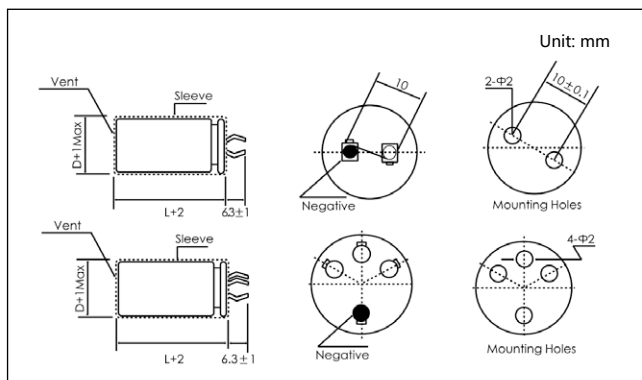
- 105°C 5000 小时保证品, 加长使用寿命, 高纹波, 适用于高专业开关电源和变频器。  
5000 hours at 105°C, Extended Lifetime, High ripple current, High professional switch mode power supplies, Frequency converters.



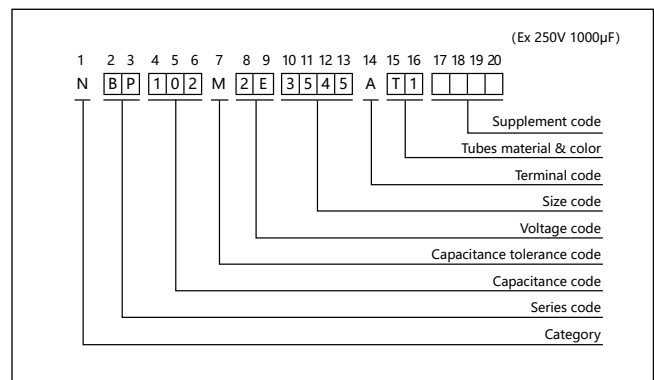
**主要技术性能 Specifications**

项目 Item	特性 Performance Characteristics										
使用温度范围 Operating Temperature Range	-40~+105°C					-25~+105°C					
额定电压范围 Rated Voltage Range	10~100V <sub>dc</sub>					160~550V <sub>dc</sub>					
标称容量范围 Nominal Capacitance Range	47~56000µF										
标称容量允许偏差 Capacitance Tolerance	±20% (+20°C, 120Hz)										
漏电流 Leakage Current	I ≤ 0.01CV 或 1.5mA (20°C 5 分钟) 取较小值 (after 5 minutes at 20°C, Whichever is smaller) C: 标称容量 Nominal Capacitance(µF) V: 标称电压 Rated Voltage(V)										
损耗角正切值 (tgδ) Dissipation Factor (+20°C, 120Hz)	Rated Voltage (V)	10	16	25	35	50	63	80	100	160~400	450~550
	tgδ (max)	0.55	0.50	0.45	0.40	0.35	0.30	0.25	0.20	0.15	0.20
低温特性 Stability at Low Temperature (Impedance Ratio at 120Hz)	Rated Voltage (V)	10~100			160~250			315~500			
	Z-25°C / +20°C	4			3			8			
	Z-40°C / +20°C	15			-			-			
项目 Items	使用寿命 Useful Life		负载寿命 Load Life		耐久试验 Endurance Test			高温贮存 Shelf Life			
寿命 Lifetime	7000h	>200000h	5000h		5000h			1000h			
漏电流 Leakage Current	≤初始规定值 Not more than specified value		≤初始规定值 Not more than specified value		≤初始规定值 Not more than specified value			≤初始规定值 Not more than specified value			
容量变化率 Capacitance Change	初始值 ±30% 以内 Within ±30% of initial value		初始值 ±20% 以内 Within ±20% of initial value		初始值 ±20% 以内 Within ±20% of initial value			初始值 ±20% 以内 Within ±20% of initial value			
损耗变化率 Dissipation Factor	≤初始规定值的 3 倍 Not more than 300% of specified value		≤初始规定值的 2 倍 Not more than 200% of specified value		≤初始规定值的 2 倍 Not more than 200% of specified value			≤初始规定值的 2 倍 Not more than 200% of specified value			
使用条件 Condition: 使用电压 Applied Voltage 使用电流 Applied Current 使用温度 Applied Temperature	U <sub>R</sub> I <sub>R</sub> 105°C	U <sub>R</sub> 1.6×I <sub>R</sub> 40°C	U <sub>R</sub> I <sub>R</sub> 105°C		U <sub>R</sub> I <sub>R</sub> =0 105°C			U <sub>R</sub> =0 I <sub>R</sub> =0 105°C 试验后: 施加额定电压 30 分钟后恢复 24 小时 After test: U <sub>R</sub> to be applied for 30min, >24h before measurement			

**外形图及尺寸 Diagram of Dimensions**



**产品编码体系 Part Number System**



**纹波电流修正系数 Multiplier for Ripple Current**

温度系数 Temperature coefficient

Temperature (°C)	+40	+55	+70	+80	+105
Coefficient	2.7	2.5	2.1	1.7	1.0

频率系数 Frequency coefficient

Frequency (Hz)	50/60	120	500	1k	10k	≥ 40k
U(V) 10~100	0.90	1.00	1.10	1.15	1.15	1.15
U(V) 160~250	0.80	1.00	1.20	1.30	1.45	1.50
U(V) ≥ 315	0.80	1.00	1.20	1.30	1.42	1.45

标准品一览表 Standard Ratings

U <sub>R</sub> (Surge Voltage) Code (V)	Rated Cap. (μF)	Max ESR 20°C 120Hz (mΩ)	Type ESR 20°C 120Hz (mΩ)	Rated ripple current 105°C 120Hz (Arms)	Size ΦD×L (mm)	U <sub>R</sub> (Surge Voltage) Code (V)	Rated Cap. (μF)	Max ESR 20°C 120Hz (mΩ)	Type ESR 20°C 120Hz (mΩ)	Rated ripple current 105°C 120Hz (Arms)	Size ΦD×L (mm)
10 (13) 1A	8200	89	62	1.36	22x25	35 (44) 1V	2700	197	138	1.29	22x25
	10000	73	51	1.65	22x30		3300	161	113	1.54	22x30
	12000	61	43	1.85	22x35		3900	136	95	1.77	22x35
		61	43	1.82	25x25		4700	136	95	1.75	25x25
	15000	49	34	2.12	22x40			113	79	2.01	22x40
		49	34	2.11	25x30		113	79	1.97	25x30	
		49	34	2.14	30x25		5600	95	66	2.25	22x45
	18000	41	28	2.4	22x45			95	66	2.18	25x35
		41	28	2.32	25x35			95	66	2.08	30x25
	22000	33	23	2.59	25x40		78	55	2.49	22x50	
		33	23	2.73	30x30		78	55	2.45	25x40	
	27000	27	19	3.01	25x45		78	55	2.28	30x30	
		27	19	3.13	30x35		8200	65	45	2.8	25x45
		27	19	3.05	35x30			65	45	2.69	30x35
	33000	22	16	3.43	25x50		10000	53	37	3.04	30x40
		22	16	3.53	30x40		53	37	2.78	35x30	
		22	16	3.49	35x35		12000	44	31	3.38	30x45
	39000	19	13	3.78	30x45		44	31	3.3	35x35	
		19	13	3.96	35x40		15000	35	25	3.98	35x40
	47000	16	11	4.58	30x50		18000	30	21	4.4	35x45
16		11	4.6	35x45	1500	310	217	1.21	22x25		
56000		13	9	5.06	35x50	2200	211	148	1.52	22x30	
16 (20) 1C	5600	119	83	1.44	22x25	211	148	1.46	25x25		
	6800	98	68	1.66	22x30	2700	172	120	1.77	22x35	
	8200	81	57	1.67	25x25	172	120	1.76	25x30		
		66	46	2.08	22x35	3300	141	99	2.02	22x40	
	10000	66	46	2.07	25x30	141	99	1.92	30x25		
		55	39	2.36	22x40	3900	119	83	2.27	22x45	
	55	39	2.37	25x35	119		83	2.2	25x35		
	12000	55	39	2.33	30x25	119	83	2.19	30x30		
		15000	44	31	2.69	22x45	4700	99	69	2.43	25x40
			44	31	2.72	25x40	83	58	2.72	25x45	
	44		31	2.54	30x30	83	58	2.58	30x35		
	18000	37	26	3.06	25x45	83	58	2.35	35x30		
		37	26	3.02	30x35	6800	68	48	3.01	30x40	
		37	26	3.09	35x30	68	48	2.91	35x35		
	22000	30	21	3.39	25x50	8200	57	40	3.63	30x50	
		30	21	3.46	30x40	57	40	3.36	35x40		
	27000	25	17	3.88	30x45	10000	46	33	3.79	35x45	
		25	17	3.85	35x35	12000	39	27	4.06	35x50	
	33000	20	14	4.33	30x50	1000	398	279	1.1	22x25	
		20	14	4.33	35x40	1500	265	186	1.41	22x30	
39000	17	12	4.96	35x45	265	186	1.38	25x25			
	47000	14	10	5.49	35x50	1800	221	155	1.62	22x35	
25 (32) 1E	3900	153	107	1.31	22x25	221	155	1.63	25x30		
	4700	127	89	1.55	22x30	2200	181	127	1.85	22x40	
	5600	107	75	1.77	22x35	181	127	1.80	30x25		
		107	75	1.76	25x25	2700	147	103	2.1	22x45	
	6800	88	62	2.02	22x40		147	103	2.03	25x35	
		88	62	1.88	25x30	147	103	2.01	30x30		
	8200	73	51	2.27	22x45	3300	121	84	2.33	25x40	
		73	51	2.18	25x35	102	72	2.58	25x45		
		73	51	2.19	30x25	3900	102	72	2.46	30x35	
	10000	60	42	2.56	22x50		102	72	2.31	35x30	
		60	42	2.53	25x40	4700	85	59	2.82	30x40	
		60	42	2.38	30x30	85	59	2.77	35x35		
	12000	50	35	2.79	25x45	5600	71	50	3.22	30x45	
		50	35	2.7	30x35	71	50	3.2	35x40		
		50	35	2.76	35x30	6800	59	41	3.61	35x45	
	15000	40	28	3.13	30x40	8200	49	34	3.94	35x50	
		18000	33	23	3.52	30x45	820	405	283	1.09	22x25
	33		23	3.5	35x35	1000	332	232	1.29	22x30	
	22000	27	19	3.92	30x50	1200	277	194	1.48	22x35	
		27	19	3.95	35x40	277	194	1.38	25x25		
27000	22	16	4.72	35x50	1500	221	155	1.7	22x40		
	80 (100) 1K	22	16	4.72	35x50	221	155	1.74	25x30		
1800		184	129	1.91	22x45	221	155	1.75	30x25		
	184	129	1.86	25x35	184	129	1.91	22x45			
					184	129	1.86	25x35			

Snap-in

标准品一览表 Standard Ratings

Snap-in

U <sub>R</sub> (Surge Voltage) Code (V)	Rated Cap. (μF)	Max ESR 20°C 120Hz (mΩ)	Type ESR 20°C 120Hz (mΩ)	Rated ripple current 105°C 120Hz (Arms)	Size ΦD×L (mm)
80 (100) 1K	2200	151	106	2.22	25x45
		151	106	2.02	30x30
	2700	123	86	2.50	30x35
		123	86	2.45	35x30
	3300	101	70	2.69	30x40
		101	70	2.6	35x35
	3900	85	60	2.94	30x45
		85	60	3	35x40
100 (125) 2A	4700	71	49	3.44	35x45
	5600	59	42	3.72	35x50
	560	474	332	1.01	22x25
	680	390	273	1.19	22x30
	820	324	227	1.33	22x35
		324	227	1.26	25x25
	1000	265	186	1.56	22x40
		265	186	1.52	25x30
		265	186	1.47	30x25
	1200	221	155	1.76	22x45
		221	155	1.76	25x35
		221	155	1.76	30x30
	1500	177	124	2	22x50
		177	124	2.03	25x40
	1800	147	103	2.29	25x45
		147	103	2.19	30x35
		147	103	2.15	35x30
	2200	121	84	2.52	30x40
		121	84	2.48	35x35
		98	69	2.86	30x45
2700	98	69	2.87	35x40	
	80	56	3.25	35x45	
3900	68	48	3.56	35x50	
160 (200) 2C	220	905	633	0.63	22x25
	270	737	516	0.76	22x30
	330	603	422	0.9	22x35
		603	422	0.84	25x25
	390	510	357	0.97	25x30
		510	357	1	30x25
	470	424	296	1.11	22x40
		424	296	1.14	25x35
		424	296	1.17	30x30
	560	355	249	1.26	22x45
		293	205	1.44	22x50
	680	293	205	1.43	25x40
		293	205	1.5	30x35
		243	170	1.63	25x45
	820	243	170	1.66	30x40
		243	170	1.63	35x30
		199	139	1.89	30x45
	1000	199	139	1.89	35x35
		166	116	2.16	30x50
	1200	166	116	2.23	35x40
133		93	2.61	35x45	
1800	111	77	2.97	35x50	
180 (225) 2K	220	905	633	0.63	22x25
	270	737	516	0.76	22x30
		737	516	0.76	25x25
	330	603	422	0.9	22x35
		603	422	0.9	25x30
	390	510	357	1.03	22x40
		510	357	1.06	25x35
		510	357	1.02	30x25
	470	424	296	1.17	22x45
		424	296	1.17	30x30
	560	355	249	1.32	22x50
		355	249	1.32	25x40
355		249	1.33	30x35	

U <sub>R</sub> (Surge Voltage) Code (V)	Rated Cap. (μF)	Max ESR 20°C 120Hz (mΩ)	Type ESR 20°C 120Hz (mΩ)	Rated ripple current 105°C 120Hz (Arms)	Size ΦD×L (mm)
180 (225) 2K	680	293	205	1.51	25x45
		293	205	1.49	35x30
	820	243	170	1.71	25x50
		243	170	1.74	30x40
	1000	243	170	1.75	35x35
		199	139	2.01	30x45
	1200	199	139	2.07	35x40
		166	116	2.25	30x50
200 (250) 2D	1500	166	116	2.23	35x45
	180	1106	774	0.57	22x25
	220	905	633	0.7	22x30
		737	516	0.83	22x35
	270	737	516	0.76	25x25
		603	422	0.96	22x40
	330	603	422	0.9	25x30
		510	357	1.06	25x35
	390	510	357	1.02	30x25
		424	296	1.17	22x45
	470	424	296	1.22	25x40
		424	296	1.17	30x30
355		249	1.39	25x45	
560	355	249	1.38	30x35	
	293	205	1.58	25x50	
680	293	205	1.61	30x40	
	293	205	1.49	35x30	
	243	170	1.85	30x45	
820	243	170	1.75	35x35	
	199	139	2.11	30x50	
1000	199	139	2.07	35x40	
	166	116	2.38	35x45	
1500	133	93	2.76	35x50	
250 (300) 2E	150	1327	929	0.52	22x25
	180	1106	774	0.64	22x30
		1106	774	0.62	25x25
	220	905	633	0.76	22x35
		905	633	0.76	25x30
	270	737	516	0.88	22x40
		737	516	0.9	25x35
		737	516	0.85	30x25
	330	603	422	1.01	22x45
		603	422	1	30x30
	390	510	357	1.13	22x50
		510	357	1.13	25x40
510		357	1.15	30x35	
470	424	296	1.29	25x45	
	424	296	1.24	35x30	
	355	249	1.45	25x50	
560	355	249	1.48	30x40	
	355	249	1.49	35x35	
	293	205	1.71	30x45	
680	293	205	1.74	35x40	
	243	170	1.94	30x50	
820	199	139	2.2	35x45	
315 (365) 2F	1000	199	139	2.2	35x45
	68	2927	1610	0.32	22x25
	82	2427	1334	0.38	22x30
	100	1990	1095	0.41	25x25
		1659	912	0.48	22x35
	120	1659	912	0.49	25x30
		1327	730	0.56	22x40
	150	1327	730	0.51	30x25
		1106	608	0.63	22x45
		1106	608	0.62	25x35
	180	1106	608	0.63	30x30
		905	498	0.72	22x50
905		498	0.71	25x40	
220	905	498	0.74	30x35	

标准品一览表 Standard Ratings

U <sub>R</sub> (Surge Voltage) Code (V)	Rated Cap. (μF)	Max ESR 20°C 120Hz (mΩ)	Type ESR 20°C 120Hz (mΩ)	Rated ripple current 105°C 120Hz (Arms)	Size ΦD×L (mm)	
315 (365) 2F	270	737	406	0.81	25x45	
		737	406	0.85	30x40	
		737	406	0.82	35x30	
	330	603	332	0.92	25x50	
		603	332	0.9	35x35	
	390	510	281	1.04	30x45	
		510	281	1.05	35x40	
	470	424	233	1.15	30x50	
		424	233	1.18	35x45	
	560	355	196	1.34	35x50	
350 (400) 2V	68	2927	1610	0.34	22x25	
	82	2427	1334	0.4	22x30	
	100	1990	1095	0.47	25x25	
	120	1659	912	0.52	22x35	
		1659	912	0.53	25x30	
		1659	912	0.53	30x25	
	150	1327	730	0.59	22x40	
		1327	730	0.6	25x35	
	180	1106	608	0.68	22x45	
		1106	608	0.7	25x40	
		1106	608	0.71	30x30	
	220	905	498	0.78	22x50	
		905	498	0.82	25x45	
		905	498	0.82	30x35	
	270	737	406	0.94	25x50	
		737	406	0.93	30x40	
		737	406	0.9	35x30	
	330	603	332	1.05	30x45	
		603	332	1.01	35x35	
	390	510	281	1.18	30x50	
		510	281	1.13	35x40	
	470	424	233	1.26	35x45	
	560	355	196	1.39	35x50	
	400 (450) 2G	68	2927	1522	0.38	22x30
		82	2427	1262	0.41	25x25
		100	1990	1035	0.46	22x35
			1990	1035	0.48	25x30
			1990	1035	0.48	30x25
		120	1659	863	0.53	22x40
			1659	863	0.55	25x35
1659			863	0.56	30x30	
150		1327	690	0.63	22x50	
		1327	690	0.65	25x40	
180		1106	575	0.72	25x45	
		1106	575	0.74	30x35	
220		905	471	0.79	25x50	
		905	471	0.85	30x40	
		905	471	0.89	35x30	
270		737	383	0.98	30x45	
		737	383	0.96	35x35	
330		603	314	1.12	30x50	
		603	314	1.12	35x40	
390		510	265	1.27	35x45	
470	424	220	1.33	35x50		
450 (500) 2W	68	3903	1951	0.38	22x30	
	82	3237	1618	0.44	22x35	
		3237	1618	0.45	25x30	
		3237	1618	0.46	30x25	
	100	2654	1327	0.5	22x40	
		2654	1327	0.52	25x35	
	120	2212	1106	0.58	22x50	
		2212	1106	0.58	25x40	
		2212	1106	0.58	30x30	
	150	1769	884	0.66	25x45	
		1769	884	0.68	30x35	
	180	1474	737	0.74	25x50	
		1474	737	0.77	30x40	
		1474	737	0.77	35x30	
	220	1206	603	0.88	30x45	
		1206	603	0.88	35x35	
	270	983	491	0.99	30x50	
		983	491	1.01	35x40	
	330	804	402	1.15	35x45	
	390	681	340	1.28	35x50	
	470	565	282	1.50	35x55	
	500 (550) 2H	47	5647	2823	0.41	22x30
		56	4739	2370	0.47	22x30
		68	3903	1951	0.54	22x35
			3903	1951	0.54	25x30
		82	3237	1618	0.62	22x40
			3237	1618	0.62	25x35
		100	2654	1327	0.67	22x45
			2654	1327	0.67	25x40
			2654	1327	0.67	30x30
120		2212	1106	0.77	22x50	
		2212	1106	0.74	25x40	
		2212	1106	0.77	30x35	
		2212	1106	0.80	35x30	
150		1769	885	0.82	25x45	
		1769	885	0.85	30x40	
		1769	885	0.67	35x30	
		1769	885	0.85	35x35	
180		1474	737	0.98	25x50	
		1474	737	1.01	30x45	
220		1206	603	1.12	30x50	
	1206	603	0.94	35x35		
	1206	603	1.12	35x40		
270	983	492	1.25	30x50		
	983	492	1.25	35x40		
330	804	402	1.36	35x45		
390	681	340	1.54	35x50		
470	565	282	1.69	35x60		
550 (600) 2Y	150	1769	885	0.92	30x40	
	180	1474	737	1.03	30x50	
		1474	737	1.03	35x35	
	220	1206	603	1.15	30x55	
		1206	603	1.15	35x40	
	270	983	492	1.30	35x45	
	330	804	402	1.48	35x50	
	390	681	340	1.65	35x60	
	470	565	282	1.92	35x70	
	560	473	237	2.05	35x80	
473		237	2.05	40x70		

可根据客户需要定制产品 Customer products are available on request.

Snap-in