

**CP** 焊针式标准品 /85°C (CD293)

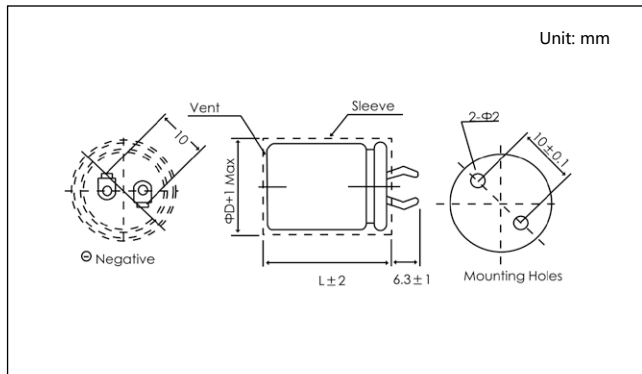
- 85°C 2000 小时标准品。  
2000h at 85°C, standard.



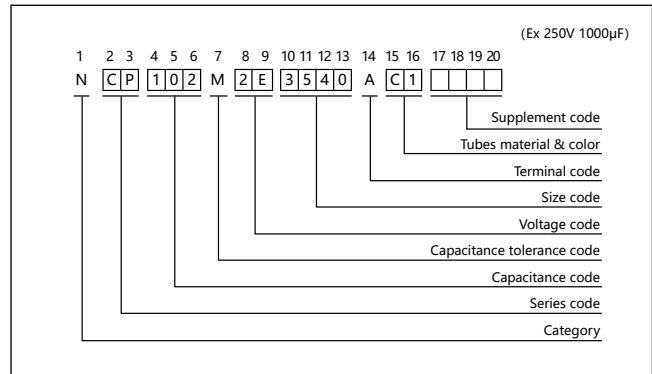
**主要技术性能 Specifications**

项目 Item	特性 Performance Characteristics								
使用温度范围 Operating Temperature Range	-40~+85°C				-25~+85°C				
额定电压范围 Rated Voltage Range	10~400V <sub>dc</sub>				420~500V <sub>dc</sub>				
标称容量范围 Nominal Capacitance Range	68~82000µF								
标称容量允许偏差 Capacitance Tolerance	±20% (+20°C, 120Hz)								
漏电流 Leakage Current	I ≤ 0.01CV 或 1.5mA (20°C 5 分钟) 取较小值 (after 5 minutes at 20°C, Whichever is smaller) C: 标称容量 Nominal Capacitance(µF) V: 标称电压 Rated Voltage(V)								
损耗角正切值 (tgδ) Dissipation Factor (+20°C, 120Hz)	Rated Voltage (V)		10~16	25	35~50	63	80~100	Rated Voltage (V)	
	Cap (µF)		10~16	25	35~50	63	80~100	160~200	250~500
	≤ 2700		-	-	0.20	0.15	0.15	0.10	0.15
	3300~4700		-	0.35	0.25	0.20	0.15	0.12	0.15
5600~6800		0.40	0.35	0.30	0.20	0.20			
≥ 8200		0.40	0.35	0.35	0.25	0.25			
低温特性 Stability at Low Temperature (Impedance Ratio at 120Hz)	Rated Voltage (V)		10	10~35	50~100	160~200	250~400	420~500	
	Z-25°C /+20°C		5	4	3		4		
	Z-40°C /+20°C		18	15	10	6	8	-	
项目 Items	使用寿命 Useful Life		负载寿命 Load Life		耐久试验 Endurance Test		高温贮存 Shelf Life		
寿命 Lifetime	4000h	>65000h	2000h		3000h		1000h		
漏电流 Leakage Current	≤初始规定值 Not more than specified value		≤初始规定值 Not more than specified value		≤初始规定值 Not more than specified value		≤初始规定值 Not more than specified value		
容量变化率 Capacitance Change	初始值 ±30% 以内 Within ±30% of initial value		初始值 ±15% 以内 Within ±15% of initial value		初始值 ±20% 以内 Within ±20% of initial value		初始值 ±15% 以内 Within ±15% of initial value		
损耗变化率 Dissipation Factor	≤初始规定值的 3 倍 Not more than 300% of specified value		≤初始规定值的 1.5 倍 Not more than 150% of specified value		≤初始规定值的 2 倍 Not more than 200% of specified value		≤初始规定值的 1.5 倍 Not more than 150% of specified value		
使用条件 Condition: 使用电压 Applied Voltage 使用电流 Applied Current 使用温度 Applied Temperature	U <sub>R</sub> I <sub>R</sub> 85°C	U <sub>R</sub> 1.2×I <sub>R</sub> 40°C	U <sub>R</sub> I <sub>R</sub> 85°C		U <sub>R</sub> I <sub>R</sub> =0 85°C		U <sub>R</sub> =0 I <sub>R</sub> =0 85°C 试验后: 施加额定电压 30 分钟后恢复 24 小时 After test U <sub>R</sub> to be applied for 30min, >24h before measurement		

**外形图及尺寸 Diagram of Dimensions**



**产品编码体系 Part Number System**



**纹波电流修正系数 Multiplier for Ripple Current**

温度系数 Temperature coefficient

Temperature (°C)	+40	+55	+70	+85
Coefficient	≤ 160V: 2.1 ≥ 160V: 1.7	1.8	1.5	1.0

频率系数 Frequency coefficient

Frequency (Hz)	50/60	120	300	1k	10k	≥ 50k
U(V) ≤ 50	0.88	1.00	1.07	1.15	1.15	1.15
63~100	0.80	1.00	1.17	1.32	1.45	1.50
≥ 160	0.80	1.00	1.16	1.30	1.41	1.43

标准品一览表 Standard Ratings

U <sub>R</sub> (Surge Voltage) Code (V)	Rated Cap. (μF)	Max ESR 20°C 120Hz (mΩ)	Type ESR 20°C 120Hz (mΩ)	Rated ripple current 85°C 120Hz (Arms)	Size ΦD×L (mm)	U <sub>R</sub> (Surge Voltage) Code (V)	Rated Cap. (μF)	Max ESR 20°C 120Hz (mΩ)	Type ESR 20°C 120Hz (mΩ)	Rated ripple current 85°C 120Hz (Arms)	Size ΦD×L (mm)
10 (13) 1A	10000	54	43	2.5	22x25	35 (44) 1V	3300	100	81	1.8	22x25
	12000	45	36	2.9	22x25		3900	86	69	2.1	22x30
	15000	36	29	3.2	22x30		4700	71	57	2.2	25x25
		36	29	3.1	25x25		5600	72	57	2.3	22x35
	18000	30	24	3.6	22x35			72	57	2.3	25x30
		30	24	3.6	25x30		6800	59	47	2.9	22x40
	22000	25	20	4	22x40			59	47	2.6	25x35
		25	20	4.1	25x35			59	47	2.7	30x25
		25	20	4.1	30x25		8200	57	46	2.8	22x50
	33000	17	13	4.6	25x40			57	46	2.8	25x40
		17	13	4.8	30x30			57	46	2.8	30x30
		17	13	4.8	35x25		10000	47	38	3.1	25x45
	39000	14	10.9	5.2	25x45			47	38	3.2	30x35
		47000	14	10.9	5.3		30x35	12000	39	31	3.5
	12		9.1	5.8	25x50		39		31	3.5	30x40
	12	9.1	6	30x40	39		31		3.6	35x30	
	56000	12	9.1	6	35x30		15000	31	25	4.1	30x45
		9.5	7.6	6.7	30x45			31	25	4.1	35x35
68000	9.5	7.6	6.8	35x35	18000	26	21	4.6	30x50		
	7.9	6.3	7.5	30x50		26	21	4.7	35x40		
82000	7.9	6.3	7.7	35x40	22000	22	17	5.3	35x45		
	7.9	6.3	7.7	35x40		27000	18	14	7	35x50	
16 (20) 1C	8200	65	52	2.2	22x25		50 (63) 1H	2200	120	97	1.7
	10000	54	43	2.6	22x30	2700		100	79	1.9	22x30
		54	43	2.6	25x25	3300		100	79	1.9	25x25
	12000	45	36	2.9	22x35			86	69	2.1	22x35
		36	29	3.3	22x40	86		69	2.1	25x30	
	15000	36	29	3.3	25x30	4700		71	57	2.4	22x40
		36	29	3.4	30x25			71	57	2.4	25x35
	18000	30	24	3.8	22x45	5600		72	57	2.5	22x50
		30	24	3.7	25x35			72	57	2.5	25x40
	22000	25	20	4.2	22x50			72	57	2.5	30x30
		25	20	4.2	25x40	6800		59	47	2.8	25x45
		25	20	4.2	30x30			59	47	2.8	30x35
	27000	20	16	5	25x45	8200		57	46	3.2	25x50
		20	16	5	30x35			57	46	3	30x40
	33000	17	13	5.6	30x40			10000	47	38	3.4
		17	13	5.6	35x30	47			38	3.4	35x35
	39000	14	11	6.2	30x45	12000		39	31	3.8	30x50
		14	11	6.3	35x35			39	31	3.8	35x40
47000	12	9.1	7	30x50	15000	31	25	4.5	35x50		
	12	9.1	7.2	35x40		63 (79) 1J	1500	135	107	1.6	22x25
56000	9.5	7.6	8	35x45	1800		110	89	1.8	22x30	
	5600	83	67	2	22x25		2200	91	73	2	22x30
6800		69	55	2.3	22x30		91	73	2	25x25	
	69	55	2.3	25x25	2700		74	59	2.2	22x35	
8200	57	46	2.6	22x35			74	59	2.3	25x30	
	10000	47	38	2.9	22x40		3300	81	65	2.3	22x40
47		38	2.8	25x30	81			65	2.3	25x35	
47		38	3	30x25	81			65	2.3	30x25	
12000	39	31	3.3	22x45	3900		69	55	2.6	25x40	
	39	31	3.2	25x35			69	55	2.6	30x30	
	39	31	3.4	30x30			69	55	2.7	35x25	
15000	31	25	3.7	25x40	4700		56	45	3.0	25x45	
	31	25	3.9	35x25			56	45	3.0	30x30	
18000	26	21	4.3	25x50	5600		48	38	3.1	25x45	
	26	21	4.2	30x35			48	38	3.2	30x35	
	26	21	4.4	35x30			48	38	3.3	35x30	
22000	22	17	4.8	30x40	6800		40	32	3.6	30x40	
	22	17	5	35x35		40	32	3.7	35x35		
33000	15	12	6.5	35x40	8200	41	33	3.7	30x50		
	39000	12	10	7.5		35x45	41	33	3.8	35x40	
47000		10	8	8.8	35x50	10000	34	27	4.3	35x45	
						12000	28	23	4.8	35x50	

Snap-in

标准品一览表 Standard Ratings

U <sub>R</sub> (Surge Voltage) Code (V)	Rated Cap. (μF)	Max ESR 20°C 120Hz (mΩ)	Type ESR 20°C 120Hz (mΩ)	Rated ripple current 85°C 120Hz (Arms)	Size ΦD×L (mm)	
80 (100) 1K	1000	200	160	1.3	22x25	
	1200	165	133	1.5	22x30	
	1500	133	107	1.7	25x25	
	1800	111	89	1.9	22x35	
		111	89	1.9	25x30	
	2200	91	73	2.1	22x40	
		91	73	2.2	25x35	
		91	73	2.2	30x25	
	2700	74	59	2.5	22x50	
		74	59	2.5	25x40	
		74	59	2.5	30x30	
	3300	61	49	2.8	25x45	
		61	49	2.8	30x35	
	3900	52	41	3.1	25x50	
		52	41	3.2	30x40	
	4700	52	41	3.2	35x30	
		43	34	3.6	30x45	
	5600	43	34	3.6	35x35	
		48	38	3.8	30x50	
	6800	48	38	3.8	35x40	
40		32	4.1	35x45		
8200	41	33	4.7	35x50		
10000	34	27	5.2	35x50		
12000	28	23	5.8	35x55		
100 (125) 2A	680	293	235	1.1	22x25	
	820	243	195	1.2	22x30	
	1000	200	160	1.4	25x25	
	1200	166	133	1.6	22x35	
		166	133	1.6	25x30	
	1500	133	107	1.8	22x40	
		133	107	1.7	25x35	
	1800	133	107	1.8	30x25	
		111	89	2.1	22x50	
		111	89	2	25x40	
	2200	111	89	2.1	30x30	
		111	89	2.2	35x25	
		91	73	2.2	25x45	
	2700	91	73	2.3	30x35	
		91	73	2.5	35x30	
		74	59	2.6	25x50	
	3300	74	59	2.7	30x40	
		61	49	3	30x45	
	3900	61	49	3.1	35x35	
		52	41	3.4	30x50	
4700	52	41	3.4	35x40		
	43	34	4	35x50		
160 (200) 2C	220	600	483	1.1	22x25	
	270	490	393	1.2	22x25	
	330	400	322	1.3	22x25	
	390	341	273	1.5	22x30	
		341	273	1.5	25x25	
	470	283	226	1.6	25x30	
		237	190	1.9	22x35	
	560	237	190	1.9	25x30	
		237	190	2	30x25	
		196	157	2.1	22x40	
	680	196	157	2.2	25x35	
		162	130	2.5	22x50	
	820	162	130	2.4	25x40	
		162	130	2.5	30x30	
		162	130	2.5	30x30	
		195	156	2.4	35x25	
180 (225) 2K	1000	133	107	2.7	25x45	
		133	107	2.8	30x35	
		160	128	2.7	35x30	
	1200	111	89	3.1	25x50	
		111	89	3.2	30x40	
		133	107	3.0	35x35	
	1500	89	71	3.7	30x45	
		107	85	3.5	35x40	
	1800	89	71	3.9	35x45	
	2200	73	58	4.5	35x50	
	200 (250) 2D	270	495	393	1.2	22x25
		330	400	322	1.4	22x30
		390	340	273	1.5	25x25
		470	283	226	1.7	22x35
			283	226	1.7	25x30
		560	283	226	1.8	30x25
			237	190	1.9	22x40
		680	237	190	2.0	25x35
			196	157	2.3	22x50
			196	157	2.2	25x40
820		196	157	2.3	30x30	
		235	188	2.2	35x25	
		162	130	2.5	25x45	
1000		162	130	2.6	30x35	
		195	156	2.5	35x30	
		133	107	2.9	25x50	
250 (300) 2E	1200	133	107	2.9	30x40	
		111	89	3.3	30x45	
	1500	133	107	3.1	35x35	
		107	85	3.6	35x45	
	1800	89	71	4.1	35x50	
	220	600	483	1.1	22x25	
	270	492	393	1.2	22x30	
		402	322	1.4	22x30	
	330	402	322	1.4	25x25	
		341	273	1.6	22x35	
	390	341	273	1.6	25x30	
		283	226	1.8	22x40	
	470	283	226	1.9	30x25	
		237	190	2.0	22x45	
		237	190	2.0	25x35	
	560	237	190	2.1	30x30	
285		228	2.0	35x25		
196		157	2.3	25x40		
680	196	157	2.4	30x35		
	162	130	2.6	25x50		
	162	130	2.7	30x40		
820	195	156	2.5	35x30		
	133	107	3.1	30x45		
	160	128	2.8	35x35		
1000	111	89	3.4	30x50		
	133	107	3.2	35x40		
1200	107	85	3.8	35x50		
	100	1990	1592	0.68	22x25	
180	1106	885	0.94	22x25		
	220	905	724	1.1	22x30	
270	905	724	1.1	25x25		
	737	590	1.2	22x35		
330	603	483	1.4	22x40		
	603	483	1.4	25x30		
	603	483	1.5	30x25		
390	511	409	1.6	22x45		
	511	409	1.6	25x35		

Snap-in

标准品一览表 Standard Ratings

U <sub>R</sub> (Surge Voltage) Code (V)	Rated Cap. (μF)	Max ESR 20°C 120Hz (mΩ)	Type ESR 20°C 120Hz (mΩ)	Rated ripple current 85°C 120Hz (Arms)	Size ΦD×L (mm)	U <sub>R</sub> (Surge Voltage) Code (V)	Rated Cap. (μF)	Max ESR 20°C 120Hz (mΩ)	Type ESR 20°C 120Hz (mΩ)	Rated ripple current 85°C 120Hz (Arms)	Size ΦD×L (mm)
250 (300) 2E	470	424	339	1.8	22x50	400 (450) 2G	220	905	724	1.1	22x50
		424	339	1.8	25x40			905	724	1.2	25x40
		424	339	1.8	30x30		270	737	590	1.3	25x45
		424	339	2.4	35x25			737	590	1.5	30x30
	560	356	285	2.0	25x45		330	603	483	1.6	25x45
		356	285	2.0	30x35			603	483	1.7	30x35
	680	293	235	2.3	30x40		390	511	409	1.8	35x30
			235	2.6	35x30			511	409	1.9	30x40
	820	243	195	2.6	30x45		470	424	339	2.1	35x35
		243	195	2.6	35x35		560	356	285	2.3	35x40
1000	199	160	3.0	35x40	680	293	235	2.7	35x45		
1200	166	133	3.4	35x45	820	242	194	3.1	35x50		
315 (365) 2F	100	1990	1592	0.67	22x25	1000	199	107	3.7	35x60	
	150	1327	1062	0.85	22x30	420 (470) 2X	100	1990	1592	0.71	22x30
		1327	1062	0.85	25x25			1990	1592	0.72	25x25
	180	1106	885	0.96	22x35		120	1658	1327	0.81	22x35
		1106	885	0.96	25x30			1658	1327	0.82	25x30
	220	905	724	1.1	22x40		150	1327	1062	0.96	25x30
		905	724	1.1	25x35		180	1106	885	1.1	25x35
		905	724	1.1	30x25			1106	885	1.2	30x30
	270	737	590	1.2	22x45		220	905	724	1.2	25x40
		737	590	1.3	25x40			905	724	1.3	30x30
737		590	1.3	30x30	270		737	590	1.3	25x45	
737		590	1.3	35x25		737	590	1.4	30x35		
330	603	483	1.4	25x45	330	603	483	1.7	30x40		
	603	483	1.4	30x35		390	511	409	1.8	30x45	
390	511	409	1.6	25x50	511		409	1.9	35x35		
	511	409	1.6	30x40	470	424	339	2.1	30x50		
470	424	339	1.8	30x45		424	339	2.2	35x40		
	560	356	285	2.0	30x50	560	356	285	2.4	35x45	
356		285	2.0	35x40	680	293	235	2.8	35x50		
680	293	235	2.3	35x45	820	242	194	3.2	35x60		
350 (400) 2V	82	2427	1941	0.64	22x25	1000	199	107	4.0	40x60	
	100	1990	1592	0.80	22x25	450 (500) 2W	68	2926	2341	0.57	22x25
	120	1658	1327	0.82	22x30		82	2427	1941	0.68	22x30
		1658	1327	0.81	25x25		100	1990	1592	0.73	25x25
	150	1327	1062	0.94	22x35		120	1658	1327	0.80	22x35
		1327	1062	0.94	25x30			1658	1327	0.83	25x30
	180	1106	885	1.1	22x40		150	1327	1062	0.95	22x45
		1106	885	1.1	30x25			1327	1062	0.95	25x35
	220	905	724	1.2	22x45		180	1106	885	1.1	25x40
		905	724	1.2	25x35			1106	885	1.1	30x30
905		724	1.2	30x30	220		905	724	1.2	25x45	
905		724	1.3	35x25		905	724	1.3	30x35		
270	737	590	1.4	25x45	270	737	590	1.5	30x40		
	737	590	1.4	30x35	330	603	480	1.7	30x45		
330	603	483	1.6	25x50	390	511	409	1.9	35x40		
	603	483	1.6	35x30	470	424	339	2.2	30x50		
390	511	409	1.7	30x40	560	356	285	2.4	35x50		
	511	409	1.8	35x35	680	293	235	2.8	35x55		
470	424	339	2.0	30x45	820	242	194	3.2	35x60		
	424	339	2.0	35x40	1000	199	107	4.2	35x70		
560	356	285	2.3	35x45	500 (550) 2H	100	1990	1592	0.9	25x30	
680	293	535	2.6	35x50		120	1658	1327	1.0	25x35	
820	243	195	2.8	35x60		150	1327	1062	1.2	30x30	
68	2926	2341	0.55	22x25			1106	885	1.4	25x45	
	82	2427	1941	0.65		22x25	1106	885	1.3	30x35	
100	1990	1592	0.70	22x30		220	905	724	1.6	25x50	
	1990	1592	0.70	25x25			905	724	1.5	30x40	
120	1658	1327	0.79	22x30		270	737	590	1.8	30x45	
	1327	1062	0.90	22x35		330	603	483	2.0	35x35	
150	1327	1062	0.89	25x30		390	511	409	2.3	35x40	
	1106	885	1.0	22x40	470	424	339	2.6	35x50		
180	1106	885	1.0	25x30	560	356	285	2.9	35x55		
	1106	885	1.0	25x30	680	293	235	3.2	35x65		

可根据客户需要定制产品 Customer products are available on request.

Snap-in