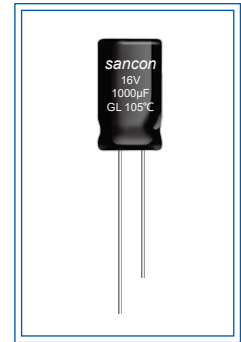


GL 低阻抗 / 长寿命 / 小型品 (CD289)

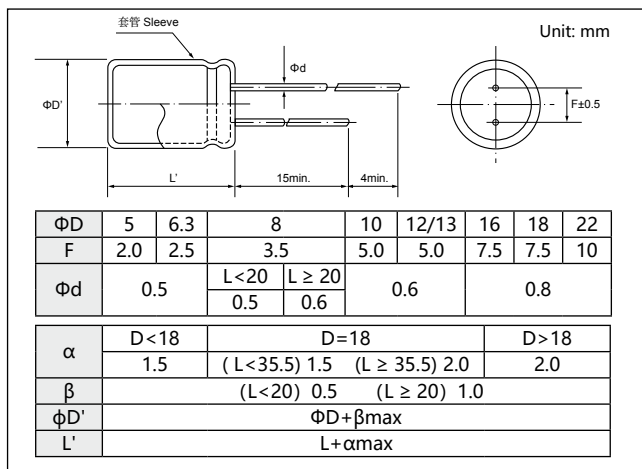
- 高频低阻，抗溶剂设计。Low impedance for high frequency, Anti-Solvent Design.
- 105°C，2000-6000 小时长寿命，取决于产品尺寸大小。
Long Life 2000-6000 hours at 105°C depending on case size.
- 开关电源用引线品。Radial type for switching power supply.
- 符合 RoHS。RoHS Compliant.



主要技术性能 Specifications

项目 Item	特性 Performance Characteristics																																
工作温度范围 Category Temperature Range	-55~+105°C																																
额定电压范围 Rated Voltage Range	6.3~63V _{dc}																																
标称电容量允许偏差 Capacitance Tolerance	±20% (+20°C, 120Hz)																																
漏电流 Leakage Current	after 2 minutes whichever is greater measured with rated working voltage applied. I ≤ 0.01CV or 3(µA)																																
损耗角正切值 (tgδ) Dissipation Factor (+20°C, 120Hz)	<table border="1"> <tr> <td>Rated Voltage(V_{dc})</td> <td>6.3</td> <td>10</td> <td>16</td> <td>25</td> <td>35</td> <td>50</td> <td>63</td> </tr> <tr> <td>tgδ(Max.)</td> <td>0.20</td> <td>0.18</td> <td>0.16</td> <td>0.14</td> <td>0.12</td> <td>0.10</td> <td>0.09</td> </tr> </table> <p>容量大于 1000µF 者，每增加 1000µF，其损耗角正切值增加 0.02。 When nominal capacitance exceeds 1000µF, add 0.02 to the value above for each 1000µF increase.</p>	Rated Voltage(V _{dc})	6.3	10	16	25	35	50	63	tgδ(Max.)	0.20	0.18	0.16	0.14	0.12	0.10	0.09																
Rated Voltage(V _{dc})	6.3	10	16	25	35	50	63																										
tgδ(Max.)	0.20	0.18	0.16	0.14	0.12	0.10	0.09																										
温度特性 (阻抗比 Max.) Temperature characteristics (Max. Impedance ratio) (120Hz)	<table border="1"> <tr> <td>Rated Voltage(V_{dc})</td> <td>6.3</td> <td>10</td> <td>16</td> <td>25</td> <td>35</td> <td>50</td> <td>63</td> </tr> <tr> <td>Z(-25°C)/Z(+20°C)</td> <td>4</td> <td>3</td> <td>2</td> <td>2</td> <td>1.5</td> <td>1.5</td> <td>1.5</td> </tr> <tr> <td>Z(-40°C)/Z(+20°C)</td> <td>6</td> <td>4</td> <td>3</td> <td>3</td> <td>2</td> <td>2</td> <td>2</td> </tr> <tr> <td>Z(-55°C)/Z(+20°C)</td> <td>8</td> <td>6</td> <td>5</td> <td>5</td> <td>4</td> <td>4</td> <td>4</td> </tr> </table> <p>For Capacitance > 1000µF, add 0.5 per another 1000µF for -25°C / +20°C add 1 per another 1000µF for -40°C / +20°C add 1.5 per another 1000µF for -55°C / +20°C</p>	Rated Voltage(V _{dc})	6.3	10	16	25	35	50	63	Z(-25°C)/Z(+20°C)	4	3	2	2	1.5	1.5	1.5	Z(-40°C)/Z(+20°C)	6	4	3	3	2	2	2	Z(-55°C)/Z(+20°C)	8	6	5	5	4	4	4
Rated Voltage(V _{dc})	6.3	10	16	25	35	50	63																										
Z(-25°C)/Z(+20°C)	4	3	2	2	1.5	1.5	1.5																										
Z(-40°C)/Z(+20°C)	6	4	3	3	2	2	2																										
Z(-55°C)/Z(+20°C)	8	6	5	5	4	4	4																										
耐久性 Load Life	<p>+105°C施加带额定纹波电流的额定电压规定的时间，恢复 24 小时后： After applying rated voltage with specified ripple current for specified time at +105°C and then resumed 24 hours: 电容量变化率 Capacitance change : ≤初始值的 ±20% ±20% of the initial value 损耗角正切值 Dissipation factor : ≤初始规格值的 200% 200% of the initial specified value 漏电流 Leakage current : ≤初始规格值 The initial specified value</p> <table border="1"> <tr> <td>ΦD</td> <td>Life Time (hrs)</td> </tr> <tr> <td>Φ5-6.3</td> <td>2000</td> </tr> <tr> <td>Φ8</td> <td>3000</td> </tr> <tr> <td>≥ Φ10</td> <td>6000</td> </tr> </table>	ΦD	Life Time (hrs)	Φ5-6.3	2000	Φ8	3000	≥ Φ10	6000																								
ΦD	Life Time (hrs)																																
Φ5-6.3	2000																																
Φ8	3000																																
≥ Φ10	6000																																
高温贮存 Shelf Life	<p>+105°C施加带额定纹波电流的额定电压规定的时间，恢复 24 小时后： After storage for 1000 hours at +105°C, U_R to be applied for 30 minutes and then resumed 24 hours: 电容量变化率 Capacitance change : ≤初始值的 ±20% ±20% of the initial value 损耗角正切值 Dissipation factor : ≤初始规格值的 200% 200% of the initial specified value 漏电流 Leakage current : ≤初始规格值 The initial specified value</p>																																

外形图及尺寸 Diagram of Dimensions



纹波电流修正系数 Multiplier for Ripple Current

频率系数 Frequency coefficient

Frequency(Hz)	50 (60)	120	400	1K	10K	50K -100K
Coefficient	CAP ≤ 10	0.47	0.59	0.76	0.85	0.97
	10 < CAP ≤ 100	0.52	0.65	0.80	0.89	0.97
	100 < CAP ≤ 1000	0.58	0.72	0.84	0.90	0.98
	1000 < CAP	0.63	0.78	0.87	0.91	0.98

标准品一览表 Standard Ratings

Rated Voltage (V _{dc})	Capacitance (μF)	Size ΦD×L (mm)	Max Impedance 20°C, 100kHz (Ω)	Rated ripple current 105°C, 100kHz (mA _{rms})	Rated Voltage (V _{dc})	Capacitance (μF)	Size ΦD×L (mm)	Max Impedance 20°C, 100kHz (Ω)	Rated ripple current 105°C, 100kHz (mA _{rms})
6.3 (0J)	100	5×11	0.95	185	16 (1C)	10	5×11	4.00	37
	120	5×11	0.90	190		15	5×11	3.52	60
	150	6.3×11	0.75	210		22	5×11	2.00	70
	180	6.3×11	0.70	240		27	5×11	1.60	110
	220	6.3×11	0.55	300		33	5×11	1.26	130
	270	6.3×11	0.49	310		39	5×11	0.87	150
	330	6.3×15	0.34	320		47	5×11	0.52	190
		8×11.5	0.30	390		56	5×11	0.49	205
	470	6.3×15	0.25	435		68	5×11	0.45	210
		8×11.5	0.22	430		82	6.3×11	0.37	250
	560	8×11.5	0.20	480		100	6.3×11	0.31	260
	680	8×11.5	0.18	510		120	6.3×11	0.29	290
	820	8×16	0.14	620		150	6.3×11	0.26	300
	1000	8×16	0.10	710		180	6.3×15	0.23	370
		10×12.5	0.12	625			8×11.5	0.24	368
	1200	10×16	0.095	810		220	6.3×15	0.20	470
	1500	10×16	0.074	1050			8×11.5	0.21	455
	1800	10×20	0.065	1200		270	8×11.5	0.17	490
	2200	10×20	0.060	1300		330	8×11.5	0.12	550
		10×25	0.057	1400		470	8×16	0.092	745
2700	10×25	0.055	1400	560	10×12.5	0.095	722		
	13×20	0.052	1410		10×12.5	0.082	780		
3300	13×20	0.048	1500	680	10×16	0.074	920		
4700	13×25	0.032	1800	820	10×16	0.067	1020		
	13×30	0.025	1950	1000	10×20	0.050	1180		
6800	13×30	0.024	2020	1200	10×25	0.047	1370		
	16×20	0.021	2230	1500	10×25	0.041	1470		
8200	16×31.5	0.020	2530	1800	13×20	0.038	1630		
10000	16×35.5	0.019	2740	2200	13×20	0.035	1800		
10 (1A)	22	5×11	2.60		56	13×25	0.033	1950	
	27	5×11	2.40	57	2700	13×25	0.031	2050	
	33	5×11	2.20	58	3300	13×30	0.025	2410	
	39	5×11	1.85	95		16×25	0.028	2340	
	47	5×11	1.20	120	4700	16×31.5	0.022	2650	
	56	5×11	1.05	130		18×25	0.024	2570	
	68	5×11	0.89	145	6800	18×31.5	0.020	2700	
	82	5×11	0.75	170	8200	18×35.5	0.018	2830	
	100	5×11	0.48	205	10000	18×41	0.015	3300	
	120	5×11	0.44	230	25 (1E)	10	5×11	2.10	56
	150	6.3×11	0.37	270		15	5×11	1.95	97
	180	6.3×11	0.35	290		22	5×11	1.80	120
	220	6.3×11	0.28	330		27	5×11	1.56	130
	270	6.3×15	0.25	370		33	5×11	1.20	150
		8×11.5	0.21	390		39	5×11	0.82	170
	330	6.3×15	0.15	445		47	5×11	0.50	220
		8×11.5	0.16	430		56	5×11	0.44	245
	470	8×11.5	0.115	555		68	6.3×11	0.39	270
	560	8×11.5	0.095	620		82	6.3×11	0.33	285
	680	8×16	0.090	630		100	6.3×11	0.28	300
820	8×20	0.084	870	120		6.3×11	0.22	350	
1000	8×20	0.070	1040	150		6.3×15	0.20	420	
	10×16	0.072	1010	180		6.3×15	0.18	440	
1200	10×16	0.062	1130			8×11.5	0.19	435	
1500	10×20	0.056	1270	220		8×11.5	0.125	550	
1800	10×25	0.045	1430	270		8×11.5	0.095	620	
	13×20	0.048	1450	330		8×16	0.085	740	
2200	13×20	0.040	1690			10×12.54	0.082	720	
2700	13×20	0.033	1800	470		10×16	0.065	1040	
3300	13×25	0.029	1980	560	10×16	0.061	1070		
4700	13×30	0.025	2300	680	10×20	0.052	1280		
	16×25	0.029	2100	820	10×25	0.043	1460		
6800	16×31.5	0.023	2340	1000	10×25	0.039	1530		
8200	16×35.5	0.019	2580		13×25	0.038	1580		
10000	18×31.5	0.017	2770	1200	13×25	0.036	1800		

Low Impedance

标准品一览表 Standard Ratings

Low Impedance

Rated Voltage (V _{dc})	Capacitance (μF)	Size ΦD×L (mm)	Max Impedance 20°C, 100kHz (Ω)	Rated ripple current 105°C, 100kHz (mArms)	Rated Voltage (V _{dc})	Capacitance (μF)	Size ΦD×L (mm)	Max Impedance 20°C, 100kHz (Ω)	Rated ripple current 105°C, 100kHz (mArms)
25 (1E)	1500	13×25	0.032	2020	50 (1H)	56	8×11.5	0.39	300
	1800	13×30	0.027	2300		68	8×11.5	0.30	340
	2200	13×30	0.025	2480		82	8×11.5	0.25	400
		16×25	0.0207	2405		100	8×16	0.18	475
	2700	16×31.5	0.024	2670		120	8×16	0.17	520
	3300	16×31.5	0.020	2960		150	10×16	0.13	675
		18×25	0.022	3050		180	10×16	0.095	760
	4700	16×41	0.022	3490		220	10×20	0.085	900
18×35.5		0.021	3520	270		10×20	0.075	950	
6800	18×41	0.017	3600	330		10×25	0.068	1050	
35 (1V)	10	5×11	1.90	70		470	13×25	0.048	1490
	15	5×11	1.72	115		560	13×20	0.045	1550
	22	5×11	1.36	130		680	13×25	0.041	1840
	27	5×11	1.20	140		820	13×30	0.036	2060
	33	5×11	0.95	175		1000	13×40	0.033	2200
	39	6.3×11	0.74	200			16×31.5	0.030	2130
	47	6.3×11	0.44	250		1200	16×31.5	0.027	2520
	56	6.3×11	0.40	270		1500	16×35.5	0.026	2700
	68	6.3×11	0.35	300		1800	18×31.5	0.025	2800
	82	6.3×15	0.29	350		2200	18×35.5	0.024	2900
	100	6.3×15	0.18	390		2700	18×41	0.021	2970
		8×11.5	0.19	380		63 (1J)	0.47	5×11	5.00
	120	8×11.5	0.17	460	1		5×11	3.95	27
	150	8×16	0.15	580	2.2		5×11	2.60	38
	180	8×16	0.13	630	3.3		5×11	2.00	48
	220	8×16	0.095	740	4.7		5×11	1.89	62
		10×12.5	0.098	720	5.6		5×11	1.82	85
	270	8×20	0.086	830	6.8		5×11	1.75	90
		10×16	0.088	840	8.2		5×11	1.69	100
	330	10×16	0.065	995	10		5×11	1.65	105
	470	10×20	0.050	1150	15		5×11	1.47	110
	560	10×25	0.048	1310	22		6.3×11	0.80	170
	680	13×20	0.044	1440	27		6.3×11	0.75	190
	820	13×20	0.038	1600	33		8×11.5	0.61	245
	1000	13×30	0.036	1950	39		8×11.5	0.58	270
	1200	16×25	0.029	2200	47		8×11.5	0.56	290
	1500	16×31.5	0.027	2520	56		8×11.5	0.38	320
	1800	16×31.5	0.026	2560	68		8×16	0.30	480
	2200	16×31.5	0.025	2650	82		8×16	0.28	510
		18×25	0.026	2570	100		10×16	0.24	590
	2700	18×31.5	0.023	2660	120		10×16	0.16	660
	3300	18×35.5	0.020	3000	150		10×20	0.11	790
4700	18×41	0.019	3300	180	10×20		0.095	850	
50 (1H)	0.47	5×11	5.00	15	220	10×25	0.082	1020	
	1	5×11	3.95	25		13×20	0.080	1054	
	2.2	5×11	2.60	33	270	13×20	0.072	1100	
	3.3	5×11	2.00	45	330	10×30	0.064	1200	
	4.7	5×11	1.89	58		13×25	0.067	1160	
	5.6	5×11	1.85	80	470	16×25	0.048	1750	
	6.8	5×11	1.77	85	560	16×25	0.044	1830	
	8.2	5×11	1.72	90	680	16×31.5	0.040	2070	
	10	5×11	1.70	100	820	16×31.5	0.035	2100	
	15	5×11	1.53	110	1000	16×35.5	0.031	2450	
	22	6.3×11	1.00	135	1200	18×31.5	0.026	2500	
	27	6.3×11	0.93	160	1500	18×35.5	0.025	2700	
	33	6.3×11	0.74	230	1800	18×41	0.024	2900	
	39	6.3×11	0.65	240	2200	18×41	0.023	2990	
	47	8×11.5	0.50	185					

可根据客户需要定制产品 Customer products are available on request.