

GP 焊针式标准品 /105°C (CD294)

■ 105°C 2000 小时标准品；一般工业品。

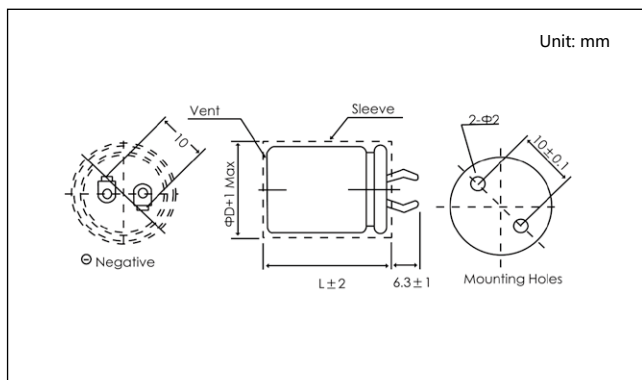
Load life 2000 hours at 105°C, Standard, General industry.



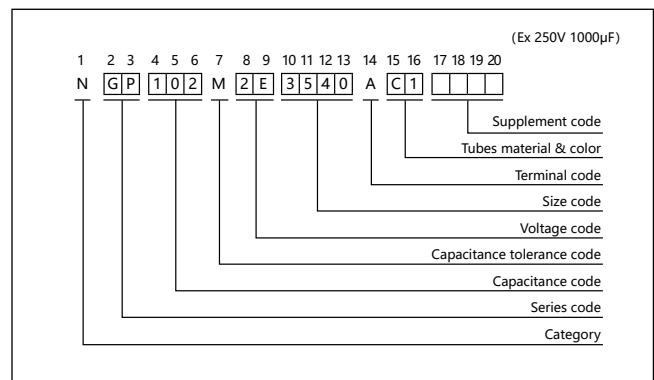
主要技术性能 Specifications

项目 Item	特性 Performance Characteristics							
使用温度范围 Operating Temperature Range	-40~+105°C		-25~+105°C					
额定电压范围 Rated Voltage Range	16~100V _{dc}		160~550V _{dc}					
标称容量范围 Nominal Capacitance Range	39~47000µF							
标称容量允许偏差 Capacitance Tolerance	±20% (+20°C, 120Hz)							
漏电流 Leakage Current	I ≤ 0.01CV 或 1.5mA (20°C 5 分钟) 取较小值 (after 5 minutes at 20°C, Whichever is smaller) C: 标称容量 Nominal Capacitance(µF) V: 标称电压 Rated Voltage(V)							
损耗角正切值 (tgδ) Dissipation Factor (+20°C, 120Hz)	Rated Voltage (V)	16	25	35	50	63~100	160~400	420~550
	tgδ (max)	0.50	0.40	0.35	0.30	0.20	0.15	0.20
低温特性 Stability at Low Temperature (Impedance Ratio at 120Hz)	Rated Voltage (V)	16~100		160~200		250~550		
	Z-25°C /+20°C			4				
	Z-40°C /+20°C	15				-		
项目 Items	使用寿命 Useful Life		负载寿命 Load Life	耐久试验 Endurance Test	高温贮存 Shelf Life			
寿命 Lifetime	4000h	>180000h	2000h	3000h	1000h			
漏电流 Leakage Current	≤初始规定值 Not more than specified value		≤初始规定值 Not more than specified value	≤初始规定值 Not more than specified value	≤初始规定值 Not more than specified value			
容量变化率 Capacitance Change	初始值 ±30% 以内 Within ±30% of initial value		初始值 ±20% 以内 Within ±20% of initial value	初始值 ±20% 以内 Within ±20% of initial value	初始值 ±20% 以内 Within ±20% of initial value			
损耗变化率 Dissipation Factor	≤初始规定值的 3 倍 Not more than 300% of specified value		≤初始规定值的 2 倍 Not more than 200% of specified value	≤初始规定值的 2 倍 Not more than 200% of specified value	≤初始规定值的 2 倍 Not more than 200% of specified value			
使用条件 Condition: 使用电压 Applied Voltage 使用电流 Applied Current 使用温度 Applied Temperature	U _R I _R 105°C	U _R 1.4×I _R 40°C	U _R I _R 105°C	U _R I _R =0 105°C	U _R =0 I _R =0 105°C 试验后: 施加额定电压 30 分钟后恢复 24 小时 After test U _R to be applied for 30min, >24h before measurement			

外形图及尺寸 Diagram of Dimensions



产品编码体系 Part Number System



纹波电流修正系数 Multiplier for Ripple Current

温度系数 Temperature coefficient

Temperature (°C)	+40	+55	+70	+85	+105
Coefficient	2.7	2.5	2.1	1.7	1.0

频率系数 Frequency coefficient

Frequency (Hz)	50/60	120	300	1k	10k	≥ 50k
U(V) ≤ 100	0.95	1.00	1.07	1.13	1.19	1.20
160~250	0.87	1.00	1.17	1.32	1.45	1.50
≥ 315	0.80	1.00	1.16	1.30	1.41	1.43

标准品一览表 Standard Ratings

U _R (Surge Voltage) Code (V)	Rated Cap. (μF)	Max ESR 20°C 120Hz (mΩ)	Type ESR 20°C 120Hz (mΩ)	Rated ripple current 105°C 120Hz (Arms)	Size ΦD×L (mm)
16 (20) 1C	6800	98	68	1.6	22x25
	10000	66	46	1.99	22x30
		66	46	1.99	25x25
	12000	55	39	2.28	22x35
		55	39	2.3	25x30
		55	39	2.38	30x25
	15000	44	31	2.64	22x40
		44	31	2.68	25x35
	18000	37	26	2.98	22x45
		37	26	3.04	25x40
		37	26	3	30x30
		37	26	3.1	35x25
	22000	30	21	3.4	25x45
		30	21	3.39	30x35
	27000	25	17	3.81	25x50
		25	17	3.83	30x40
		25	17	3.74	35x30
	33000	20	14	4.3	30x45
		20	14	4.24	35x35
	39000	17	12	4.74	30x50
17		12	4.72	35x40	
47000	14	10	5.27	35x45	
25 (32) 1E	4700	113	79	1.55	22x25
	6800	78	55	1.91	22x30
		78	55	1.91	25x25
	8200	65	45	2.14	22x35
		65	45	2.16	25x30
		65	45	2.25	30x25
	10000	53	37	2.4	22x40
		53	37	2.44	25x35
	12000	44	31	2.69	22x45
		44	31	2.74	25x40
		44	31	2.7	30x30
		44	31	2.8	35x25
	15000	35	25	3.15	25x45
		35	25	3.13	30x35
		35	25	3.22	35x30
	18000	30	21	3.54	25x50
		30	21	3.54	30x40
	22000	24	17	4.24	30x45
		24	17	3.96	35x35
	27000	20	14	4.75	35x45
33000	16	11	5.39	35x50	
35 (44) 1V	3300	141	99	1.43	22x25
	3900	119	83	1.65	22x30
	4700	66	69	1.78	25x25
		83	58	2.02	22x35
	5600	83	58	2.04	25x30
		83	58	2.12	30x25
	6800	68	48	2.28	22x40
		68	48	2.31	25x35
	8200	57	40	2.67	22x50
		57	40	2.6	25x40
		57	40	2.56	30x30
		57	40	2.78	35x25
	10000	46	33	2.92	25x45
		46	33	2.92	30x35
	12000	39	27	3.26	25x50
		39	27	3.28	30x40
		39	27	3.2	35x30
	15000	31	22	3.74	30x45
		31	22	3.69	35x35
	18000	26	18	4.16	35x40
22000	21	15	4.92	35x50	
50 (63) 1H	1800	221	155	1.31	22x25
	2200	181	127	1.45	22x30
		147	103	1.7	22x30
	2700	147	103	1.7	25x25
		121	84	1.98	22x35
	3300	121	84	2	25x30
		102	72	2.25	22x40
	3900	102	72	2.28	25x35
		102	72	2.22	30x25
		85	59	2.56	22x45
	4700	85	59	2.58	30x30
		85	59	2.67	35x25
		71	50	2.89	22x50
	5600	71	50	2.81	25x40
		71	50	2.95	30x35
		59	41	3.37	25x50
	6800	59	41	3.39	30x40
		59	41	3.31	35x30
		49	34	3.71	30x45
	8200	49	34	3.66	35x35
40		28	4.09	30x50	
10000	40	28	4.07	35x40	
	33	23	4.5	35x45	
12000	33	23	4.5	35x45	
63 (79) 1J	1200	221	155	1.25	22x25
	1800	147	103	1.52	22x30
		147	103	1.52	25x25
	2200	121	84	1.73	22x35
		121	84	1.75	25x30
	2700	98	69	1.97	22x40
		98	69	1.99	25x35
		98	69	1.93	30x25
	3300	80	56	2.32	22x50
		80	56	2.27	25x40
		80	56	2.24	30x30
		80	56	2.41	35x25
	3900	68	48	2.54	25x45
		68	48	2.55	30x35
	4700	57	40	2.88	25x50
		57	40	2.9	30x40
		57	40	2.83	35x30
	5600	47	33	3.28	30x45
		47	33	3.24	35x35
	6800	39	27	3.73	30x50
39		27	3.71	35x40	
32		23	4.16	35x45	
8200	27	19	4.69	35x50	
10000	27	19	4.69	35x50	
80 (100) 1K	820	324	227	1.11	22x25
	1000	266	186	1.25	22x25
	1200	221	155	1.39	22x30
		221	155	1.39	25x25
	1500	177	124	1.61	22x35
		177	124	1.62	25x30
	1800	147	103	1.83	22x40
		147	103	1.81	30x25
	2200	121	84	2.09	22x45
		121	84	2.01	25x35
		121	84	2.1	30x30
		121	84	2.17	35x25
	2700	98	69	2.43	25x45
		98	69	2.43	30x35
	3300	80	56	2.76	25x50
		80	56	2.78	30x40
		80	56	2.71	35x30
	3900	68	48	3.12	30x45
		68	48	3.07	35x35
	4700	57	40	3.56	30x50
57		40	3.5	35x40	
5600	47	33	3.87	35x45	
	39	27	4.19	35x50	

Snap-in

标准品一览表 Standard Ratings

U _R (Surge Voltage) Code (V)	Rated Cap. (μF)	Max ESR 20°C 120Hz (mΩ)	Type ESR 20°C 120Hz (mΩ)	Rated ripple current 105°C 120Hz (Arms)	Size ΦD×L (mm)
100 (125) 2A	560	474	332	1.07	22x25
	820	324	227	1.35	22x30
		324	227	1.35	25x25
	1000	265	186	1.54	22x35
		265	186	1.56	25x30
	1200	221	155	1.74	22x40
		221	155	1.76	25x35
		221	155	1.71	30x25
	1500	177	124	1.99	22x45
		177	124	2.03	25x40
		177	124	2	30x30
		177	124	2.07	35x25
	1800	147	103	2.28	25x45
		147	103	2.27	30x35
	2200	121	84	2.57	25x50
		121	84	2.59	30x40
		121	84	2.52	35x30
	2700	98	69	2.94	30x45
		98	69	2.9	35x35
	3300	80	56	3.32	30x50
80		56	3.31	35x40	
3900	68	48	3.69	35x45	
4700	57	40	4.14	35x50	
160 (200) 2C	330	603	422	1.16	22x25
	390	510	357	1.43	22x30
	470	424	296	1.52	22x35
		424	296	1.55	25x25
	560	355	249	1.62	22x40
		355	249	1.73	25x30
	680	293	205	1.7	22x45
		293	205	1.81	25x35
		293	205	1.82	30x25
	820	243	170	1.81	22x50
		243	170	1.98	25x40
		243	170	1.98	30x30
		243	170	1.93	35x25
	1000	199	139	2.04	25x45
		199	139	2.14	30x35
	1200	166	116	2.12	25x50
		166	116	2.22	30x40
		166	116	2.4	35x30
	1500	133	93	2.46	30x45
		133	93	2.53	35x35
1800	111	77	2.98	35x45	
2200	91	63	3.1	35x50	
2700	74	51	3.77	35x55	
3300	60	42	4.33	35x60	
180 (225) 2K	270	737	516	1.08	22x25
	330	603	422	1.3	22x30
	390	510	357	1.35	25x25
	470	424	296	1.5	22x35
		424	296	1.62	25x30
	560	355	249	1.62	22x40
		355	249	1.69	25x35
		355	249	1.67	30x25
	680	293	205	1.76	22x50
		293	205	1.72	25x40
		293	205	1.74	30x30
		293	205	1.92	35x25
	820	243	170	1.78	25x45
		243	170	1.85	30x35
		199	139	1.91	25x50
	1000	199	139	2.01	30x40
		199	139	2.16	35x30
		166	116	2.19	30x45
	1200	166	116	2.34	35x35
		133	93	2.36	30x50
1500	133	93	2.56	35x40	
	111	77	2.67	35x45	
2200	91	63	3.27	35x50	
2700	74	52	3.92	35x60	
200 (250) 2D	220	905	633	1.08	22x25
	270	737	516	1.20	22x30
	330	603	422	1.3	22x30
		603	422	1.35	25x25
	390	510	357	1.41	22x35
	470	424	296	1.5	22x40
		424	296	1.47	25x30
		424	296	1.56	30x25
	560	355	249	1.58	22x45
		355	249	1.65	25x35
	680	293	205	1.68	22x50
		293	205	1.8	25x40
		293	205	1.82	30x30
		293	205	1.96	35x25
	820	243	170	1.87	25x50
		243	170	1.99	30x35
		243	170	2.07	35x30
	1000	199	139	2.17	30x45
		199	139	2.22	35x35
	1200	166	116	2.22	30x50
166		116	2.42	35x40	
1500	133	93	2.59	35x45	
1800	111	77	2.7	35x50	
2200	91	63	3.23	35x60	
250 (300) 2E	180	1106	774	0.94	22x25
	220	905	633	1.1	22x30
		905	633	1.15	25x25
	270	737	516	1.13	22x35
		603	422	1.2	22x40
	330	603	422	1.3	25x30
		603	422	1.35	30x25
		510	357	1.26	22x45
	390	510	357	1.41	25x35
		424	296	1.37	22x50
		424	296	1.34	25x40
	470	424	296	1.36	30x30
		424	296	1.4	35x25
		355	249	1.59	25x45
		355	249	1.57	30x35
	560	355	249	1.56	35x30
		293	205	1.66	25x50
		293	205	1.76	30x40
	680	243	170	1.83	30x45
		243	170	1.82	35x35
820	199	139	1.87	30x50	
	199	139	1.99	35x40	
1200	166	116	2.1	35x45	
1500	133	93	2.7	35x50	
1800	111	77	2.92	35x60	
315 (365) 2F	100	1990	1095	0.61	22x25
	120	1659	912	0.68	22x30
	150	1327	730	0.76	22x35
		1327	730	0.78	25x25
	180	1106	608	0.78	22x40
		1106	608	0.85	25x30
	220	905	498	0.91	22x45
		905	498	0.94	25x35
		905	498	0.95	30x30
		737	406	0.98	22x50
	270	737	406	1.00	25x40
		737	406	0.98	30x35
		603	332	1.13	25x45
	330	603	332	1.13	30x40
		510	281	1.20	30x45
	390	510	281	1.20	35x30
		470	424	233	1.28
	560	355	196	1.46	35x40
	680	293	161	1.85	35x45
	820	242	133	2.1	35x50
1000	199	109	2.42	35x55	

Snap-in

标准品一览表 Standard Ratings

U _R (Surge Voltage) Code (V)	Rated Cap. (μF)	Max ESR 20°C 120Hz (mΩ)	Type ESR 20°C 120Hz (mΩ)	Rated ripple current 105°C 120Hz (Arms)	Size ΦD×L (mm)	
350 (400) 2V	68	2927	1610	0.56	22x25	
	82	2427	1262	0.56	22x25	
	100	1990	1095	0.7	22x30	
		1990	1095	0.7	25x25	
	120	1659	912	0.73	22x35	
		1327	730	0.79	22x40	
		1327	730	0.82	25x30	
	150	1327	730	0.82	30x25	
		1106	608	0.81	22x45	
		1106	608	0.89	25x35	
	180	1106	608	0.9	30x30	
		905	498	0.93	22x50	
		905	498	0.97	25x40	
	220	905	498	0.98	35x25	
		737	406	1.01	25x50	
		737	406	1.05	30x35	
	270	737	406	1.01	35x30	
		603	332	1.16	30x45	
		603	332	1.16	35x35	
	390	510	281	1.26	30x50	
		510	281	1.26	35x40	
	470	424	233	1.35	35x45	
	560	355	196	1.51	35x50	
	680	293	161	1.92	35x55	
820	242	133	2.25	35x60		
1000	199	109	2.5	35x60		
400 (450) 2G	68	2927	1522	0.47	22x25	
	82	2427	1262	0.56	22x25	
	100	1990	1035	0.60	22x30	
	120	1659	863	0.64	22x35	
		1659	863	0.7	25x25	
	150	1327	690	0.7	22x40	
		1327	690	0.73	25x30	
	180	1106	575	0.78	22x45	
		1106	575	0.82	25x35	
	220	905	471	0.87	25x40	
		905	471	0.96	30x30	
	270	737	383	0.94	25x45	
		737	383	0.95	30x35	
	330	603	314	1.11	30x40	
		603	314	1.13	35x30	
	390	510	265	1.15	30x45	
		510	265	1.26	35x35	
	470	424	220	1.31	35x40	
	560	355	185	1.5	35x45	
	680	293	153	1.9	35x50	
	820	242	126	2.2	35x60	
		242	126	2.2	40x50	
	1000	199	109	2.6	35x65	
	180 (225) 2K	68	3903	1951	0.5	22x25
82		3237	1618	0.6	22x30	
100		2654	1327	0.65	22x35	
120		2212	1106	0.7	22x40	
		2212	1106	0.72	25x30	
150		1769	885	0.75	22x45	
		1769	885	0.8	25x35	
180		1475	737	0.85	25x40	
		1475	737	0.85	30x30	
220		1206	603	0.9	25x45	
		1206	603	0.96	30x35	
270		983	492	1.05	25x50	
		983	492	1.06	30x40	
330		804	402	1.14	30x45	
		804	402	1.2	35x35	
390		681	340	1.25	30x50	
		681	340	1.26	35x40	
470		565	282	1.31	35x45	
560		473	237	1.5	35x50	
680		391	196	1.9	35x55	
820		324	162	2.2	35x60	
450 (500) 2W		56	4739	2370	0.47	22x25
		68	3903	1951	0.56	22x30
			3903	1951	0.56	25x25
	82	3237	1618	0.65	22x35	
		2654	1327	0.7	22x40	
	100	2654	1327	0.7	25x30	
		2212	1106	0.73	22x45	
	120	2212	1106	0.73	25x35	
		1769	885	0.78	22x50	
	150	1769	885	0.82	25x40	
		1769	885	0.83	30x30	
	180	1474	737	0.87	25x45	
		1474	737	0.86	30x35	
	220	1206	603	0.94	25x50	
		1206	603	0.95	30x40	
		1206	603	0.91	35x30	
	270	983	492	1.11	30x45	
		983	492	1.13	35x35	
	330	804	402	1.15	30x50	
		804	402	1.26	35x40	
	390	681	340	1.31	35x45	
	470	565	282	1.5	35x50	
	560	473	237	1.7	35x55	
	680	391	196	2	35x60	
391		196	2	40x50		
324		162	2.2	35x65		
820	324	162	2.3	40x60		
	265	139	2.6	35x70		
1000	265	139	2.6	35x70		
500 (550) 2H	39	6805	3403	0.35	22x25	
	47	5647	2823	0.41	22x30	
	56	4739	2370	0.47	22x35	
	68	3903	1951	0.54	22x40	
	82	3237	1618	0.62	25x30	
	100	2654	1327	0.67	25x35	
		2212	1106	0.77	25x40	
	120	2212	1106	0.72	30x30	
		1769	885	0.85	30x40	
	180	1474	737	1.01	30x45	
	220	1206	603	1.12	35x35	
	270	983	492	1.29	35x40	
	330	804	402	1.4	35x45	
	390	681	340	1.6	35x50	
	470	565	282	1.8	35x60	
	560	473	237	1.9	35x65	
	680	391	196	2.2	35x70	
		1474	737	1.06	30x50	
	180	1474	737	1.06	35x35	
		1206	603	1.18	30x55	
	220	1206	603	1.18	35x40	
		983	492	1.31	35x45	
	270	983	492	1.31	35x45	
	330	804	402	1.5	35x50	
390	681	340	1.67	35x60		
470	565	282	1.95	35x70		
560	473	237	2.1	35x80		
	473	237	2.1	40x70		

可根据客户需要定制产品 Customer products are available on request.

Snap-in