

LF 105°C / 低阻抗品
(CD288H)

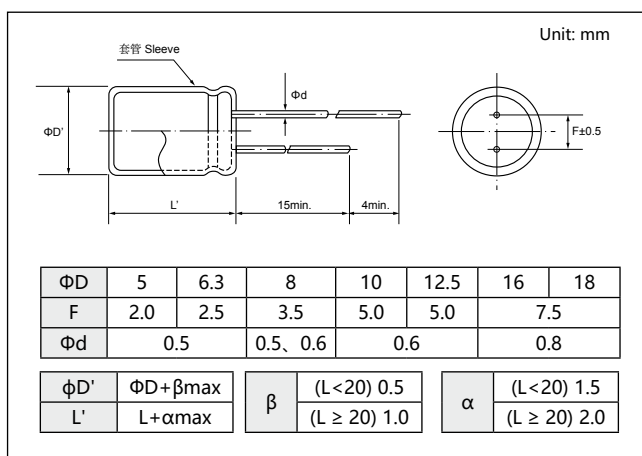
- 高频品, 更低 ESR, 105°C 2000 小时。High frequency and lower ESR, 105°C 2000 hours.
- 适用于彩电、音响等开关电源。Used in color-TV, audio set switching power supply, etc.
- 符合 RoHS。RoHS Compliant.



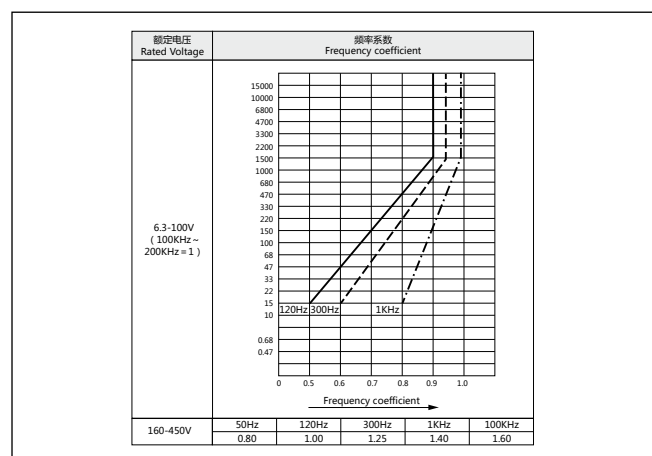
主要技术性能 Specifications

项目 Item	特性 Performance Characteristics																																											
工作温度范围 Category Temperature Range	-40~+105°C	-25~+105°C																																										
额定电压范围 Rated Voltage Range	6.3~100V _{dc}	160~450V _{dc}																																										
标称容量允许偏差 Capacitance Tolerance	±20% (+20°C, 120Hz)																																											
漏电流 Leakage Current	I ≤ 0.02CV 或 4µA (2分钟) 取较大值 (at20°C, after 2 minutes, Whichever is greater)	I ≤ 0.03CV(µA) 2分钟 (2 minute)																																										
损耗角正切值 (tgδ) Dissipation Factor (+20°C, 120Hz)	<table border="1"> <tr> <th>Rated Voltage(V_{dc})</th> <td>6.3</td><td>10</td><td>16</td><td>25</td><td>35</td><td>50</td><td>63</td><td>100</td><td>160</td><td>200</td><td>250</td><td>400</td><td>450</td> </tr> <tr> <th>tgδ(Max.)</th> <td>0.22</td><td>0.19</td><td>0.16</td><td>0.14</td><td>0.12</td><td>0.10</td><td>0.08</td><td>0.08</td><td>0.20</td><td>0.20</td><td>0.20</td><td>0.25</td><td>0.25</td> </tr> </table>														Rated Voltage(V _{dc})	6.3	10	16	25	35	50	63	100	160	200	250	400	450	tgδ(Max.)	0.22	0.19	0.16	0.14	0.12	0.10	0.08	0.08	0.20	0.20	0.20	0.25	0.25		
	Rated Voltage(V _{dc})	6.3	10	16	25	35	50	63	100	160	200	250	400	450																														
tgδ(Max.)	0.22	0.19	0.16	0.14	0.12	0.10	0.08	0.08	0.20	0.20	0.20	0.25	0.25																															
容量大于 1000µF 者, 每增加 1000µF, 其损耗角正切值增加 0.02。 When nominal capacitance exceeds 1000µF, add 0.02 to the value above for each 1000µF increase.																																												
温度特性 (阻抗比 Max.) Temperature characteristics (Max. Impedance ratio) (120Hz)	<table border="1"> <tr> <th>Rated Voltage(V_{dc})</th> <td>6.3</td><td>10</td><td>16</td><td>25</td><td>35</td><td>50</td><td>63</td><td>100</td> </tr> <tr> <th>Z(-40°C)/Z(+20°C)</th> <td>5</td><td>5</td><td>5</td><td>4</td><td>4</td><td>4</td><td>4</td><td>4</td> </tr> </table>									Rated Voltage(V _{dc})	6.3	10	16	25	35	50	63	100	Z(-40°C)/Z(+20°C)	5	5	5	4	4	4	4	4	<table border="1"> <tr> <th>Rated Voltage(V_{dc})</th> <td>160</td><td>200</td><td>250</td><td>400</td><td>450</td> </tr> <tr> <th>Z(-25°C)/Z(+20°C)</th> <td>4</td><td>4</td><td>5</td><td>5</td><td>5</td> </tr> </table>					Rated Voltage(V _{dc})	160	200	250	400	450	Z(-25°C)/Z(+20°C)	4	4	5	5	5
	Rated Voltage(V _{dc})	6.3	10	16	25	35	50	63	100																																			
Z(-40°C)/Z(+20°C)	5	5	5	4	4	4	4	4																																				
Rated Voltage(V _{dc})	160	200	250	400	450																																							
Z(-25°C)/Z(+20°C)	4	4	5	5	5																																							
耐久性 Load Life	+105°C施加带额定纹波电流的额定电压 2000 小时, 恢复 24 小时后: After applying rated voltage with specified ripple current for 2000 hours at +105°C and then resumed 24 hours: 电容量变化率 Capacitance change: ≤初始值的 ±20% ±20% of the initial value 损耗角正切值 Dissipation factor: ≤初始规格值的 200% 200% of the initial specified value 漏电流 Leakage current: ≤初始规格值 The initial specified value																																											
	高温贮存 Shelf Life	+105°C, 1000 小时贮存后, 恢复 24 小时后: After storage for 1000 hours at +85°C and then resumed 24hours: 电容量变化率 Capacitance change: ≤初始值的 ±20% ±20% of the initial value 损耗角正切值 Dissipation factor: ≤初始规格值的 200% 200% of the initial specified value 漏电流 Leakage current: ≤初始规格值的 200% 200% of the initial specified value																																										

外形图及尺寸 Diagram of Dimensions



纹波电流修正系数 Multiplier for Ripple Current



标准品一览表 Standard Ratings

Low Impedance

Rated Voltage (V _{dc})	Capacitance (μF)	Size ΦD×L (mm)	Max ESR 20°C, 100kHz (Ω)	Rated ripple current 105°C, 100kHz (mA _{rms})	Rated Voltage (V _{dc})	Capacitance (μF)	Size ΦD×L (mm)	Max ESR 20°C, 100kHz (Ω)	Rated ripple current 105°C, 100kHz (mA _{rms})
6.3 (0J)	100	5×11	1.40	99	16 (1C)	10	5×11	2.5	40
	120	5×11	1.10	115		47	5×11	1.30	92
	150	6.3×11	0.78	155		56	5×11	1.10	105
	180	6.3×11	0.60	175		68	6.3×11	0.78	125
	220	6.3×11	0.48	205		82	6.3×11	0.66	155
	270	8×11.5	0.39	275		100	5×11	0.55	105
	330	8×11.5	0.32	310			6.3×11	0.55	175
	390	8×11.5	0.27	345		120	6.3×11	0.45	195
	470	8×16	0.22	435		150	8×11.5	0.37	260
		6.3×11	0.22	290		180	8×11.5	0.31	285
	560	8×16	0.19	480		220	6.3×11	0.26	310
	680	8×20	0.16	605			8×11.5	0.26	335
	820	8×20	0.13	670		270	8×16	0.22	410
	1000	10×20	0.12	820		330	8×16	0.18	455
		8×11.5	0.12	620			6.3×11	0.26	337
	1200	10×20	0.10	895		8×11.5	0.18	380	
	1500	10×25	0.084	1090		390	8×20	0.16	570
		8×20	0.038	1020		470	8×11.5	0.14	520
	1800	10×30	0.078	1230			8×20	0.14	615
	2200	12.5×25	0.066	1252		560	10×20	0.12	770
		10×20	0.080	1002		680	10×20	0.10	845
	2700	12.5×25	0.051	1430			8×16	0.10	620
	3300	12.5×30	0.045	1530		820	10×25	0.084	1030
	3900	12.5×30	0.037	1710		1000	10×20	0.072	1050
	4700	12.5×35	0.034	1890			8×20	0.035	1020
	5600	12.5×40	0.031	2040		1200	12.5×20	0.060	1250
6800	16×30	0.029	2120	1500	12.5×25	0.048	1490		
8200	16×35	0.027	2200	1800	12.5×30	0.039	1650		
10000	16×40	0.025	2470	2200	12.5×30	0.034	1860		
15000	18×40	0.022	2660		10×25	0.038	1620		
					12.5×20	0.038	1620		
10 (1A)	68	5×11	1.30	97	2700	12.5×35	0.031	1990	
	82	5×11	1.10	110		3300	12.5×40	0.028	2160
	100	6.3×11	0.84	125			12.5×25	0.032	1580
	120	6.3×11	0.72	160	16×25		0.028	2160	
	150	6.3×11	0.55	185	3900	16×30	0.027	2220	
	180	6.3×11	0.46	205		16×35	0.025	2410	
	220	8×11.5	0.38	270	4700	12.5×30	0.028	1980	
		6.3×11	0.38	210		16×25	0.025	2250	
	270	8×11.5	0.31	300		5600	16×40	0.024	2530
	330	8×11.5	0.26	350	6800	18×35	0.022	2610	
	390	8×16	0.22	430	8200	18×40	0.021	2730	
	470	8×16	0.19	475	25 (1E)	4.7	5×11	2.5	40
		6.3×11	0.23	210		10	5×11	1.5	45
	8×11.5	0.21	320	22		5×11	1.5	62	
	560	8×20	0.16	590		33	5×11	1.30	88
	680	8×20	0.13	660		39	5×11	1.10	100
		8×11.5	0.13	420		47	6.3×11	0.84	125
	820	10×20	0.11	835		56	6.3×11	0.72	140
	1000	10×20	0.096	915		68	6.3×11	0.57	160
		8×16	0.12	720		82	6.3×11	0.47	180
	1200	10×25	0.078	1120		100	6.3×11	0.39	220
	1500	10×30	0.072	1290			8×11.5	0.39	245
	1800	12.5×20	0.057	1250		120	8×11.5	0.32	275
	2200	12.5×25	0.045	1530		150	8×11.5	0.26	320
		10×20	0.043	1430			180	8×16	0.22
	2700	12.5×30	0.036	1740		220	8×11.5	0.12	366
10×30		0.038	1620	8×16			0.18	455	
3300	12.5×35	0.032	1960	8×14			0.18	380	
	10×25	0.038	1120	270		8×20	0.15	560	
	12.5×20	0.040	1530			8×20	0.13	610	
3900	12.5×40	0.030	2120	330		8×16	0.13	580	
	16×30	0.028	2170			10×20	0.11	770	
4700	12.5×25	0.028	1820						
	5600	16×35	0.026	2340					
6800	16×35	0.024	2410						
8200	16×40	0.023	2530						
10000	18×40	0.021	2730						

标准品一览表 Standard Ratings

Rated Voltage (V _{dc})	Capacitance (μF)	Size ΦD×L (mm)	Max ESR 20°C, 100kHz (Ω)	Rated ripple current 105°C, 100kHz (mA _{rms})	Rated Voltage (V _{dc})	Capacitance (μF)	Size ΦD×L (mm)	Max ESR 20°C, 100kHz (Ω)	Rated ripple current 105°C, 100kHz (mA _{rms})
25 (1E)	470	8×16	0.14	680	50 (1H)	1	5×11	14.0	18
		8×20	0.10	690		1.5	5×11	9.80	22
		10×20	0.10	870		2.2	5×11	6.50	27
	560	10×25	0.084	990		3.3	5×11	4.60	33
		10×16	0.086	1060		4.7	5×11	3.10	40
	680	10×20	0.082	1020		6.8	5×11	2.50	45
		12.5×20	0.059	1210		10	5×11	2.00	57
	1000	12.5×25	0.048	1430		12	5×11	1.70	62
		10×20	0.058	1360		15	5×11	1.30	72
		12.5×20	0.042	1430		18	5×11	1.10	79
	1200	12.5×25	0.043	1550		22	6.3×11	0.91	100
	1500	12.5×30	0.035	1780			5×11	1.10	78
		12.5×25	0.038	1720		27	6.3×11	0.74	115
	1800	12.5×35	0.032	1960		33	6.3×11	0.60	125
	2200	12.5×40	0.029	2120		39	6.3×11	0.50	150
		12.5×25	0.035	1980		47	6.3×11	0.52	160
	2700	16×30	0.027	2220			8×11.5	0.42	195
	3300	16×35	0.025	2410		56	8×11.5	0.35	220
	3900	16×40	0.023	2530			6.3×11	0.35	180
		4700	16×30	0.020		2430	68	8×11.5	0.28
18×40	0.022		2660	82	8×16	0.22	320		
35 (1V)	15	5×11	1.3	85	63 (1J)	100	8×20	0.18	410
	18	5×11	1.00	99			8×11.5	0.18	380
	22	6.3×11	0.78	125		8×16	0.18	369	
	27	6.3×11	0.66	140		120	8×20	0.16	455
	33	6.3×11	0.54	160		150	10×20	0.125	570
	39	6.3×11	0.45	180		180	10×20	0.11	635
			0.47	180		220	10×25	0.098	760
	47	8×11.5	0.37	230			10×16	0.112	640
		56	8×11.5	0.31		265	270	10×30	0.085
	68		8×11.5	0.26		305	330	10×20	0.048
		8×16	0.22	370		12.5×20		0.080	933
	100	8×16	0.18	415		390	12.5×25	0.053	1120
		6.3×11	0.198	360			470	12.5×25	0.048
		8×11.5	0.20	380		12.5×20	0.072	1020	
	120	8×20	0.16	520		560	12.5×30	0.040	1256
	150	8×20	0.125	580		680	12.5×35	0.036	1530
		8×11.5	0.22	320		820	12.5×40	0.033	1700
	180	10×20	0.11	735		1000	16×30	0.030	1830
	220	10×20	0.096	810			12.5×25	0.043	1430
		8×11.5	0.112	650		1200	16×35	0.028	1990
	270	10×25	0.084	955		1500	16×40	0.026	2170
	330	10×30	0.072	1130		1800	18×35	0.025	2210
		8×16	0.10	750		2200	18×40	0.024	2300
	390	12.5×20	0.059	1160		4700	18×50	0.025	2850
		12.5×25	0.048	1370		10	5×11	1.60	67
	470	10×16	0.068	980		12	5×11	1.40	72
		12.5×25	0.042	1490		15	6.3×11	1.00	92
	680	12.5×30	0.035	1710		18	6.3×11	0.95	100
		10×20	0.038	820		22	6.3×11	0.78	110
	820	12.5×35	0.031	1920		27	6.3×11	0.64	125
	1000	12.5×40	0.029	2120		33	8×11.5	0.52	170
		12.5×20	0.035	1620		39	8×11.5	0.45	190
	1200	16×30	0.027	2220		47	8×11.5	0.37	215
	1500	16×35	0.024	2410		56	8×16	0.31	275
	1800	16×40	0.022	2610		68	8×16	0.26	315
		18×40	0.021	2730			8×11.5	0.26	280
	2200	16×25	0.038	2130		82	8×20	0.22	385
		18×25	0.021	2600					
	3300	18×35	0.021	2800					

Low Impedance

标准品一览表 Standard Ratings

Low Impedance

Rated Voltage (V _{dc})	Capacitance (μF)	Size ΦD×L (mm)	Max ESR 20°C, 100kHz (Ω)	Rated ripple current 105°C, 100kHz (mA _{rms})
63 (1J)	100	10×20	0.18	495
		10×16	0.23	450
		8×16	0.18	350
	120	10×20	0.15	555
	150	10×25	0.125	665
	180	10×30	0.11	790
	220	12.5×20	0.094	835
		10×20	0.098	780
	270	12.5×25	0.081	1000
	330	12.5×25	0.072	1090
	390	12.5×30	0.059	1260
	470	12.5×35	0.052	1420
	560	12.5×40	0.047	1580
	680	16×30	0.043	1700
	820	16×35	0.040	1880
	1000	16×40	0.037	2050
16×30		0.048	1680	
16×25		0.048	1430	
1200	18×40	0.034	2210	
1500	16×35	0.038	2250	
100 (2A)	1	5×11	17.0	12.5
	1.5	5×11	10.0	17
	2.2	5×11	6.60	21
	3.3	5×11	4.10	27
	4.7	6.3×11	2.80	34
	6.8	6.3×11	1.90	41
	10	6.3×11	1.20	52
	12	6.3×11	1.00	57
	15	8×11.5	0.81	65
	18	8×11.5	0.67	73
	22	8×11.5	0.55	122
	27	8×16	0.47	146
	33	8×16	0.38	169
	39	8×20	0.33	202
	47	10×20	0.28	252
		10×12.5	0.38	165
	56	10×20	0.24	274
	68	10×25	0.21	326
		10×20	0.24	280
	82	10×30	0.18	386
	100	10×30	0.15	438
		12.5×20	0.15	440
	120	12.5×25	0.125	519
	150	12.5×30	0.11	553
	180	12.5×30	0.098	641
	220	12.5×35	0.087	730
	270	12.5×40	0.072	843
	330	16×30	0.062	1160
	390	16×35	0.053	1340
	470	16×40	0.047	1530
		16×30	0.053	1400
	560	18×35	0.041	1680
680	18×40	0.036	1910	

Rated Voltage (V _{dc})	Capacitance (μF)	Size ΦD×L (mm)	Rated ripple current 105°C, 120Hz (mA _{rms})
160 (2C)	1	8×11.5	19
	2.2	8×11.5	30
	3.3	10×12.5	50
	4.7	10×12.5	57
	10	10×16	90
	22	12.5×20	140
	33	12.5×25	175
	47	16×25	220
	100	16×35	330
200 (2D)	1	8×11.5	19
	2.2	8×11.5	30
	3.3	10×12.5	50
	4.7	10×16	57
	10	10×20	90
	22	12.5×25	140
	33	16×25	175
	47	16×25	220
	100	18×40	330
250 (2E)	1	8×11.5	19
	2.2	10×12.5	32
	3.3	10×16	52
	4.7	10×20	60
	10	12.5×20	98
	22	16×25	150
	33	16×25	180
	47	16×30	225
	100	18×40	345
400 (2G)	1	10×12.5	17
	2.2	10×16	28
	3.3	10×20	47
	4.7	12.5×20	55
	10	12.5×25	85
	22	16×30	125
450 (2W)	33	18×35	170
	1	10×16	17
	2.2	10×20	28
450 (2W)	3.3	12.5×20	48
	4.7	12.5×25	55
	10	16×25	90
	22	16×25	135
	33	18×40	170

可根据客户需要定制产品 Customer products are available on request.