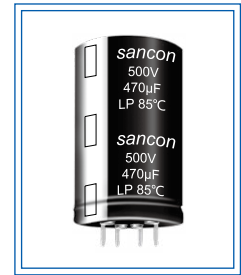


**LP** 长寿命 / 缩体 (CD295)

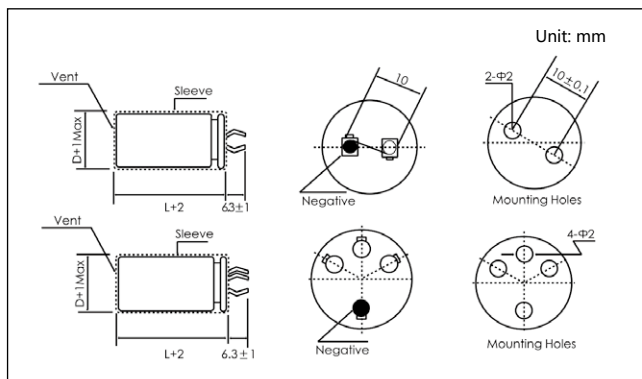
- 85°C 5000 小时长寿命品, 高纹波, 一般工业用品。  
Long life 5000h at 85°C, High ripple current, General industrial electronics.



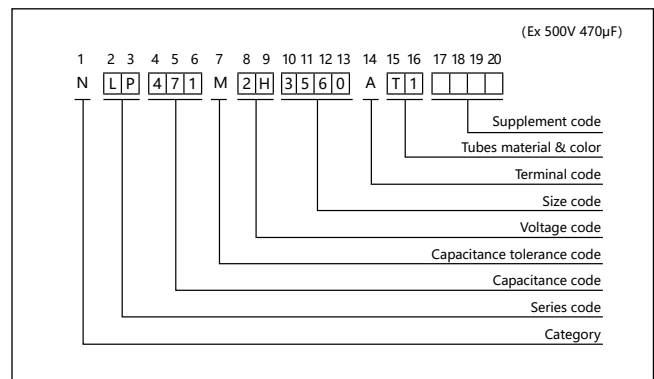
**主要技术性能 Specifications**

项目 Item	特性 Performance Characteristics							
使用温度范围 Operating Temperature Range	-40~+85°C				-25~+85°C			
额定电压范围 Rated Voltage Range	10~400V <sub>dc</sub>				420~500V <sub>dc</sub>			
标称容量范围 Nominal Capacitance Range	68~22000μF							
标称容量允许偏差 Capacitance Tolerance	±20% (+20°C, 120Hz)							
漏电流 Leakage Current	I ≤ 0.01CV 或 1.5mA (20°C 5 分钟) 取较小值 (after 5 minutes at 20°C, Whichever is smaller) C: 标称容量 Nominal Capacitance(μF) V: 标称电压 Rated Voltage(V)							
损耗角正切值 (tgδ) Dissipation Factor (+20°C, 120Hz)	Rated Voltage (V)	10	16	25	35	50	63~100	160~500
	tgδ (max)	0.80	0.60	0.50	0.40	0.30	0.20	0.15
低温特性 Stability at Low Temperature (Impedance Ratio at 120Hz)	Rated Voltage (V)	10	16~35	50~100	160~200	250~400	420~500	
	Z-25°C / +20°C	5	4	3			4	
	Z-40°C / +20°C	18	15	10	6	8	-	
项目 Items	使用寿命 Useful Life		负载寿命 Load Life		耐久试验 Endurance Test		高温贮存 Shelf Life	
寿命 Lifetime	6000h	>100000h	5000h		5000h		1000h	
漏电流 Leakage Current	≤初始规定值 Not more than specified value		≤初始规定值 Not more than specified value		≤初始规定值 Not more than specified value		≤初始规定值 Not more than specified value	
容量变化率 Capacitance Change	初始值 ±30% 以内 Within ±30% of initial value		初始值 ±20% 以内 Within ±20% of initial value		初始值 ±20% 以内 Within ±20% of initial value		初始值 ±20% 以内 Within ±20% of initial value	
损耗变化率 Dissipation Factor	≤初始规定值的 3 倍 Not more than 300% of specified value		≤初始规定值的 2 倍 Not more than 200% of specified value		≤初始规定值的 1.3 倍 Not more than 130% of specified value		≤初始规定值的 2 倍 Not more than 200% of specified value	
使用条件 Condition: 使用电压 Applied Voltage 使用电流 Applied Current 使用温度 Applied Temperature	U <sub>R</sub> I <sub>R</sub> 85°C	U <sub>R</sub> 1.2×I <sub>R</sub> 40°C	U <sub>R</sub> I <sub>R</sub> 85°C		U <sub>R</sub> I <sub>R</sub> =0 85°C		U <sub>R</sub> =0 I <sub>R</sub> =0 85°C 试验后: 施加额定电压 30 分钟后恢复 24 小时 After test U <sub>R</sub> to be applied for 30min, >24h before measurement	

**外形图及尺寸 Diagram of Dimensions**



**产品编码体系 Part Number System**



**纹波电流修正系数 Multiplier for Ripple Current**

温度系数 Temperature coefficient

Temperature (°C)	+40	+55	+70	+85
Coefficient	≤ 160V: 2.1	1.8	1.5	1.0
	≥ 160V: 1.7	1.5	1.3	1.0

**频率系数 Frequency coefficient**

Frequency (Hz)	50/60	120	300	1k	10k	≥ 50k
U(V) ≤ 50	0.88	1.00	1.07	1.15	1.15	1.15
63~100	0.80	1.00	1.17	1.32	1.45	1.50
≥ 160	0.80	1.00	1.16	1.30	1.41	1.43

标准品一览表 Standard Ratings

U <sub>R</sub> (Surge Voltage) Code (V)	Rated Cap. (μF)	Max ESR 20°C 120Hz (mΩ)	Type ESR 20°C 120Hz (mΩ)	Rated ripple current 85°C 120Hz (Arms)	Size ΦD×L (mm)	
10 (13) 1A	10000	106	74	2.5	22x25	
	12000	89	62	2.7	22x25	
	15000	71	50	3.2	22x30	
		71	50	3.1	25x25	
	18000	59	41	3.6	22x35	
		59	41	3.6	25x30	
	22000	48	34	4	22x40	
		48	34	4.1	25x35	
		48	34	4.1	30x25	
	16 (20) 1C	8200	97	68	2.2	22x25
10000		80	56	2.6	22x30	
		80	56	2.6	25x25	
12000		66	46	2.9	22x35	
15000		53	37	3.3	22x40	
		53	37	3.3	25x30	
		53	37	3.4	30x25	
18000		44	31	3.8	22x45	
		44	31	3.7	25x35	
22000		36	25	4.2	22x50	
		36	25	4.2	25x40	
		36	25	4.2	30x30	
		36	25	4.4	35x25	
		36	25	4.4	35x50	
25 (32) 1E		5600	119	83	2	22x25
		6800	98	68	2.3	22x30
	98		68	2.3	25x25	
	8200	81	57	2.6	22x35	
	10000	66	46	2.9	22x40	
		66	46	2.8	25x30	
		66	46	3	30x25	
	12000	55	39	3.3	22x45	
		55	39	3.2	25x35	
		55	39	3.4	30x30	
	15000	44	31	3.7	25x40	
		44	31	3.9	35x25	
	18000	37	26	4.3	25x50	
		37	26	4.2	30x35	
		37	26	4.4	35x30	
	22000	30	21	4.8	30x40	
		30	21	5	35x35	
	35 (44) 1V	3300	161	113	1.8	22x25
3900		136	95	2.1	22x30	
4700		113	79	2.2	25x25	
5600		95	66	2.3	22x35	
		95	66	2.3	25x30	
6800		78	55	2.9	22x40	
		78	55	2.6	25x35	
		78	55	2.7	30x25	
8200		65	45	2.8	22x50	
		65	45	2.8	25x40	
		65	45	2.8	30x30	
		65	45	2.9	35x25	
10000		53	37	3.1	25x45	
		53	37	3.2	30x35	
12000		44	31	3.5	25x50	
		44	31	3.5	30x40	
		44	31	3.6	35x30	
15000		35	25	4.1	30x45	
		35	25	4.1	35x35	
18000		30	21	4.6	30x50	
		30	21	4.7	35x40	
22000		24	17	5.3	35x45	
50 (63) 1H		2200	181	127	1.7	22x25
		2700	147	103	1.9	22x30
	147		103	1.9	25x25	
	3300	121	85	2.0	22x30	
	3900	102	72	2.1	22x35	
		102	72	2.1	25x30	
		102	72	2.4	30x25	
	4700	85	59	2.4	22x40	
		85	59	2.4	25x35	
	5600	71	50	2.5	22x50	
		71	50	2.5	25x40	
		71	50	2.5	30x30	
		71	50	2.6	35x25	
	6800	59	41	2.8	25x45	
		59	41	2.8	30x35	
	8200	49	34	3.2	25x50	
		49	34	3	30x40	
		49	34	3	35x30	
	10000	40	28	3.4	30x45	
		40	28	3.4	35x35	
	12000	33	23	3.8	30x50	
		33	23	3.8	35x40	
	15000	27	19	4.5	35x50	
	1500	177	124	1.6	22x25	
	1800	147	103	1.8	22x25	
	2200	121	84	2	22x30	
		121	84	2	25x25	
	2700	98	69	2.2	22x35	
		98	69	2.3	25x30	
	3300	80	56	2.3	22x40	
		80	56	2.3	25x35	
		80	56	2.3	30x25	
	3900	68	48	2.5	22x45	
		68	48	2.6	25x40	
		68	48	2.6	30x30	
		68	48	2.7	35x25	
4700	57	40	2.9	30x30		
5600	47	33	3.1	25x45		
	47	33	3.2	30x35		
	47	33	3.3	35x30		
6800	39	27	3.6	30x40		
	39	27	3.7	35x35		
8200	32	23	3.7	30x50		
	32	23	3.8	35x40		
10000	27	19	4.3	35x45		
12000	22	16	4.8	35x50		
1000	265	186	1.3	22x25		
1200	221	155	1.5	22x30		
1500	177	124	1.7	25x25		
1800	147	103	1.9	22x35		
	147	103	1.9	25x30		
2200	121	84	2.1	22x40		
	121	84	2.2	25x35		
	121	84	2.2	30x25		
2700	98	69	2.5	22x50		
	98	69	2.5	25x40		
	98	69	2.5	30x30		
	98	69	2.5	35x25		
3300	80	56	2.8	25x45		
	80	56	2.8	30x35		
3900	68	48	3.1	25x50		
	68	48	3.2	30x40		
	68	48	3.2	35x30		
4700	57	40	3.6	30x45		
	57	40	3.6	35x35		
5600	47	33	3.8	30x50		
	47	33	3.8	35x40		
6800	39	27	4.1	35x50		
63 (79) 1J	1500	177	124	1.6	22x25	
	1800	147	103	1.8	22x25	
	2200	121	84	2	22x30	
		121	84	2	25x25	
	2700	98	69	2.2	22x35	
		98	69	2.3	25x30	
	3300	80	56	2.3	22x40	
		80	56	2.3	25x35	
		80	56	2.3	30x25	
	3900	68	48	2.5	22x45	
		68	48	2.6	25x40	
		68	48	2.6	30x30	
		68	48	2.7	35x25	
	4700	57	40	2.9	30x30	
	5600	47	33	3.1	25x45	
		47	33	3.2	30x35	
		47	33	3.3	35x30	
	6800	39	27	3.6	30x40	
		39	27	3.7	35x35	
	8200	32	23	3.7	30x50	
		32	23	3.8	35x40	
	10000	27	19	4.3	35x45	
	12000	22	16	4.8	35x50	
	1000	265	186	1.3	22x25	
1200	221	155	1.5	22x30		
1500	177	124	1.7	25x25		
1800	147	103	1.9	22x35		
	147	103	1.9	25x30		
2200	121	84	2.1	22x40		
	121	84	2.2	25x35		
	121	84	2.2	30x25		
2700	98	69	2.5	22x50		
	98	69	2.5	25x40		
	98	69	2.5	30x30		
	98	69	2.5	35x25		
3300	80	56	2.8	25x45		
	80	56	2.8	30x35		
3900	68	48	3.1	25x50		
	68	48	3.2	30x40		
	68	48	3.2	35x30		
4700	57	40	3.6	30x45		
	57	40	3.6	35x35		
5600	47	33	3.8	30x50		
	47	33	3.8	35x40		
6800	39	27	4.1	35x50		
80 (100) 1K	1500	177	124	1.7	25x25	
	1800	147	103	1.9	22x35	
	2200	121	84	2.1	22x40	
		121	84	2.2	25x35	
	2700	98	69	2.5	22x50	
		98	69	2.5	25x40	
		98	69	2.5	30x30	
		98	69	2.5	35x25	
	3300	80	56	2.8	25x45	
		80	56	2.8	30x35	
	3900	68	48	3.1	25x50	
		68	48	3.2	30x40	
		68	48	3.2	35x30	
	4700	57	40	3.6	30x45	
		57	40	3.6	35x35	
	5600	47	33	3.8	30x50	
		47	33	3.8	35x40	
	6800	39	27	4.1	35x50	

Snap-in

标准品一览表 Standard Ratings

U <sub>R</sub> (Surge Voltage) Code (V)	Rated Cap. (μF)	Max ESR 20°C 120Hz (mΩ)	Type ESR 20°C 120Hz (mΩ)	Rated ripple current 85°C 120Hz (Arms)	Size ΦD×L (mm)
100 (125) 2A	680	390	273	1.1	22x25
	820	324	227	1.2	22x30
	1000	265	186	1.4	25x25
	1200	221	155	1.6	22x35
		221	155	1.6	25x30
	1500	177	124	1.8	22x40
		177	124	1.7	25x35
		177	124	1.8	30x25
	1800	147	103	2.1	22x50
		147	103	2	25x40
		147	103	2.1	30x30
		147	103	2.2	35x25
	2200	121	84	2.2	25x45
		121	84	2.3	30x35
		121	84	2.5	35x30
	2700	98	69	2.6	25x50
		98	69	2.7	30x40
	3300	80	56	3	30x45
		80	56	3.1	35x35
	3900	68	48	3.4	30x50
68		48	3.4	35x40	
4700	57	40	4	35x50	
160 (200) 2C	220	905	633	1.0	22x25
	270	737	516	1.1	22x25
	330	603	422	1.3	22x25
	390	510	357	1.5	22x30
		510	357	1.5	25x25
	470	424	297	1.7	25x25
		355	249	1.9	22x35
	560	355	249	1.9	25x30
		355	249	2	30x25
	680	293	205	2.1	22x40
		293	205	2.2	25x35
	820	243	170	2.5	22x50
		243	170	2.4	25x40
		243	170	2.5	30x30
		243	170	2.4	35x25
	1000	199	139	2.7	25x45
		199	139	2.8	30x35
	1200	166	116	3.1	25x50
		166	116	3.2	30x40
		166	116	3	35x35
1500	133	93	3.7	30x45	
	133	93	3.5	35x40	
1800	111	77	3.9	35x45	
2200	91	63	4.5	35x50	
180 (225) 2K	270	737	516	1.2	22x25
	330	603	422	1.4	22x30
	390	510	357	1.5	25x25
	470	424	296	1.7	22x35
		424	296	1.7	25x30
		424	296	1.8	30x25
	560	355	249	1.9	22x40
		355	249	2	25x35
	680	293	205	2.3	22x50
		293	205	2.2	25x40
		293	205	2.3	30x30
		293	205	2.2	35x25
	820	243	170	2.5	25x45
		243	170	2.6	30x35
		243	170	2.5	35x30
	1000	199	139	2.9	25x50
		199	139	2.9	30x40
	1200	166	116	3.3	30x45
		166	116	3.1	35x35
	1500	133	93	3.6	35x45
1800	111	77	4.1	35x50	
200 (250) 2D	220	905	633	1.1	22x25
	270	737	516	1.2	22x25
	330	603	422	1.4	22x30
		603	422	1.4	25x25
	390	510	357	1.6	22x35
		510	357	1.6	25x30
	470	424	296	1.8	22x40
		424	296	1.9	30x25
	560	355	249	2	22x45
		355	249	2	25x35
		355	249	2.1	30x30
		355	249	2	35x25
	680	293	205	2.3	25x40
		293	205	2.4	30x35
	820	243	170	2.6	25x50
		243	170	2.7	30x40
		243	170	2.5	35x30
	1000	199	139	3.1	30x45
		199	139	2.8	35x35
	1200	166	116	3.4	30x50
166		116	3.2	35x40	
1500	133	93	3.8	35x50	
180	1106	774	0.94	22x25	
250 (300) 2E	220	905	633	1.1	22x30
	270	737	516	1.2	22x35
	330	603	422	1.4	22x40
		603	422	1.4	25x30
	390	510	357	1.6	22x45
		510	357	1.6	25x35
	470	424	296	1.8	22x50
		424	296	1.8	25x40
		424	296	1.8	30x30
		424	296	1.9	35x25
	560	355	249	2	25x45
		355	249	2	30x35
	680	293	205	2.3	30x40
		293	205	2.4	35x30
	820	243	170	2.6	30x45
		243	170	2.6	35x35
	1000	199	139	3	35x40
	1200	166	116	3.4	35x45
	100	1990	1393	0.67	22x25
	120	1659	1161	0.75	22x30
150	1327	929	0.85	22x30	
	1327	929	0.85	25x25	
180	1106	774	0.96	22x35	
	1106	774	0.96	25x30	
220	905	633	1.1	22x40	
	905	633	1.1	25x35	
	905	633	1.1	30x25	
270	737	516	1.2	22x45	
	737	516	1.3	25x40	
	737	516	1.3	30x30	
	737	516	1.3	35x25	
330	603	422	1.4	25x45	
	603	422	1.4	30x35	
390	510	357	1.6	25x50	
	510	357	1.6	30x40	
	510	357	1.6	35x30	
470	424	296	1.8	30x45	
	424	296	1.8	35x35	
560	355	249	2	30x50	
	355	249	2	35x40	
680	293	205	2.3	35x45	

Snap-in

标准品一览表 Standard Ratings

U <sub>R</sub> (Surge Voltage) Code (V)	Rated Cap. (μF)	Max ESR 20°C 120Hz (mΩ)	Type ESR 20°C 120Hz (mΩ)	Rated ripple current 85°C 120Hz (Arms)	Size ΦD×L (mm)	
350 (400) 2V	82	2427	1699	0.64	22x25	
	100	1990	1393	0.72	22x25	
		1659	1161	0.82	22x30	
	120	1659	1161	0.81	25x25	
		1327	929	0.94	22x35	
	150	1327	929	0.94	25x30	
		1106	774	1.1	22x40	
	180	1106	774	1.1	30x25	
		905	633	1.2	22x45	
	220	905	633	1.2	25x35	
		905	633	1.2	30x30	
		905	633	1.3	35x25	
	270	737	516	1.4	25x45	
		737	516	1.4	30x35	
	330	603	422	1.6	25x50	
		603	422	1.6	35x30	
	390	510	357	1.7	30x40	
		510	357	1.8	35x35	
470	424	296	2	30x45		
	424	296	2	35x40		
560	355	249	2.3	35x45		
680	293	205	2.6	35x50		
400 (450) 2G	68	2927	2049	0.55	22x25	
	82	2427	1699	0.6	22x25	
	100	1990	1393	0.7	22x30	
		1990	1393	0.7	25x25	
	120	1659	1161	0.79	22x35	
		1327	929	0.9	22x40	
	150	1327	929	0.89	25x30	
		1327	929	0.95	30x25	
		1106	774	1	22x45	
	180	1106	774	1	25x35	
		1106	774	1.1	30x30	
		1106	774	1.2	35x25	
	220	905	633	1.1	22x50	
		905	633	1.2	25x40	
		905	633	1.2	30x35	
	270	737	516	1.3	25x45	
		737	516	1.4	30x40	
		737	516	1.6	35x30	
	330	603	422	1.6	30x45	
		603	422	1.7	35x35	
	390	510	357	1.8	30x50	
		510	357	1.8	35x40	
	470	424	296	2.1	35x45	
	560	355	249	2.3	35x50	
	680	293	235	2.7	35x55	
	820	242	194	3.1	35x60	
		242	194	3.1	40x50	
	1000	199	139	3.8	35x70	
420 (470) 2X	68	2927	1522	0.56	22x25	
	82	2427	1262	0.62	22x30	
	100	1990	1035	0.71	22x35	
		1659	863	0.80	22x40	
	120	1659	863	0.81	25x30	
		1327	690	0.92	22x45	
	150	1327	690	0.93	25x35	
		1106	575	1.1	25x40	
	180	1106	575	1.1	30x30	
		905	471	1.2	25x45	
	220	905	471	1.3	30x35	
		737	383	1.3	25x50	
	270	737	383	1.4	30x40	
		603	314	1.6	30x45	
	330	603	314	1.6	35x35	
		510	265	1.9	30x50	
	390	424	220	2.2	35x45	
	470	355	185	2.4	35x50	
	560	293	153	2.8	35x55	
	820	242	126	3.2	35x60	
	450 (500) 2W	68	2927	2049	0.57	22x30
		82	2427	1699	0.64	22x35
		100	1990	1393	0.72	22x35
			1990	1393	0.73	25x30
		120	1659	1161	0.8	22x40
			1659	1161	0.83	25x35
		150	1327	929	0.95	22x50
			1327	929	0.95	25x40
1327			929	0.98	30x30	
180		1106	774	1.1	25x45	
		1106	774	1.1	30x35	
		1106	774	1.2	35x25	
220		905	633	1.2	25x50	
		905	633	1.3	30x40	
		905	633	1.3	35x30	
270		737	516	1.4	30x45	
		737	516	1.5	35x35	
330		603	423	1.7	30x50	
390		510	357	1.9	35x45	
470		424	296	2.2	35x50	
560		356	285	2.4	35x55	
680		293	235	2.8	35x60	
		293	235	2.8	40x50	
820		242	194	3.2	35x65	
		242	194	3.3	40x60	
1000		199	139	3.9	35x75	
500 (550) 2H		100	1990	1592	0.90	25x30
			1990	1592	0.88	30x25
	120	1658	1327	1.0	25x35	
		1658	1327	1.0	30x30	
		1658	1327	0.95	35x25	
	150	1327	1062	1.2	25x40	
		1327	1062	1.2	30x35	
	180	1106	885	1.4	30x40	
		1106	885	1.3	35x30	
	220	905	724	1.6	30x45	
		905	724	1.5	35x35	
	270	737	590	1.8	30x50	
		737	590	1.7	35x40	
	330	603	483	2.0	30x50	
		603	483	1.9	35x45	
	390	511	409	2.3	35x50	
	470	424	339	2.5	35x60	
	560	356	285	2.8	35x65	
	680	293	235	3.2	35x70	

可根据客户需要定制产品 Customer products are available on request.

Snap-in