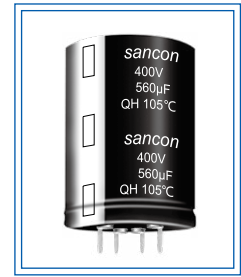


**QH** 长寿命 / 耐大纹波电流  
(CD29H)

- 105°C 3000 小时保证品, 长寿命, 高纹波, 适合于工业电源和变频器。  
3000h at 105°C, Long useful life, Highest ripple current, Industrial power supplies and inverters.

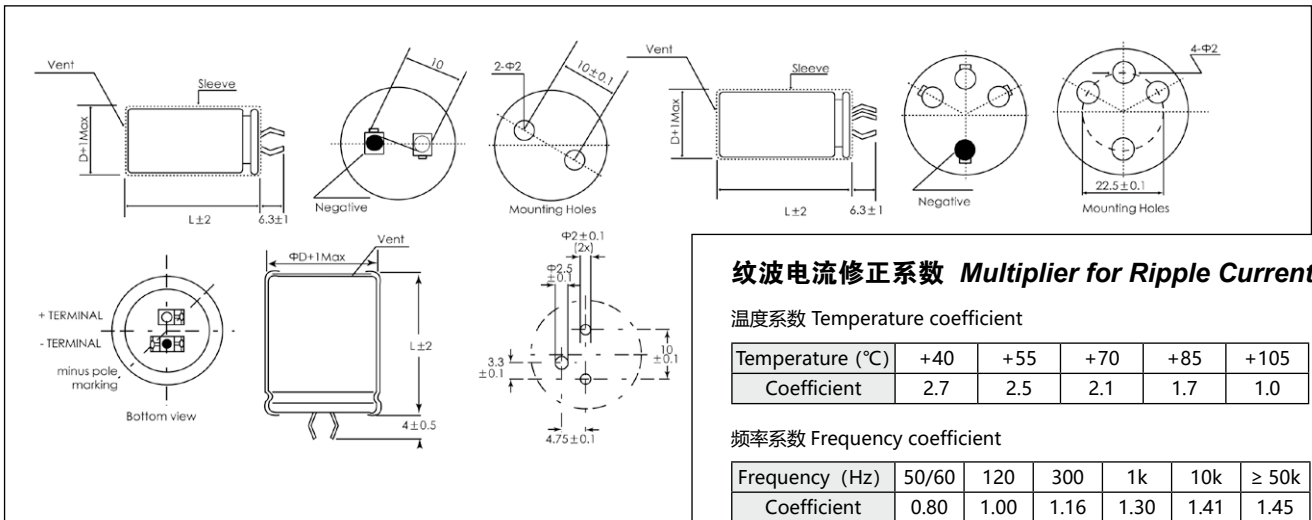


**主要技术性能 Specifications**

项目 Item	特性 Performance Characteristics					
使用温度范围 Operating Temperature Range	-40~+105°C					
额定电压范围 Rated Voltage Range	160~450V <sub>dc</sub>					
标称电容量范围 Nominal Capacitance Range	56~2200µF					
标称电容量允许偏差 Capacitance Tolerance	±20% (+20°C, 120Hz)					
漏电流 Leakage Current	I ≤ 0.01CV 或 1.5mA (20°C 5 分钟) 取较小值 (after 5 minutes at 20°C, Whichever is smaller) C: 标称容量 Nominal Capacitance(µF) V: 标称电压 Rated Voltage(V)					
损耗角正切值 (tgδ) Dissipation Factor (+20°C, 120Hz)	Rated Voltage (V)	160	200	250	350	400~450
	tgδ (max)	0.15				0.12
低温特性 Stability at Low Temperature (Impedance Ratio at 120Hz)	Rated Voltage (V)	160~450				
	Z-40°C / +20°C	4				
项目 Items	使用寿命 Useful Life		负载寿命 Load Life	耐久试验 Endurance Test	高温贮存 Shelf Life	
寿命 Lifetime	5000h	>100000h	3000h	3000h	1000h	
漏电流 Leakage Current	≤初始规定值 Not more than specified value		≤初始规定值 Not more than specified value	≤初始规定值 Not more than specified value	≤初始规定值 Not more than specified value	
容量变化率 Capacitance Change	初始值 ±30% 以内 Within ±30% of initial value		初始值 ±20% 以内 Within ±20% of initial value	初始值 ±20% 以内 Within ±20% of initial value	初始值 ±20% 以内 Within ±20% of initial value	
损耗变化率 Dissipation Factor	≤初始规定值的 3 倍 Not more than 300% of specified value		≤初始规定值的 2 倍 Not more than 200% of specified value	≤初始规定值的 1.3 倍 Not more than 130% of specified value	≤初始规定值的 2 倍 Not more than 200% of specified value	
使用条件 Condition: 使用电压 Applied Voltage 使用电流 Applied Current 使用温度 Applied Temperature	U <sub>R</sub> I <sub>R</sub> 105°C	U <sub>R</sub> 1.4×I <sub>R</sub> 50°C	U <sub>R</sub> I <sub>R</sub> 105°C	U <sub>R</sub> I <sub>R</sub> =0 105°C	U <sub>R</sub> =0 I <sub>R</sub> =0 105°C 试验后: 施加额定电压 30 分钟后恢复 24 小时 After test: U <sub>R</sub> to be applied for 30min, >24h before measurement	

**外形图及尺寸 Diagram of Dimensions**

Unit: mm



Snap-in

标准品一览表 Standard Ratings

U <sub>R</sub> (Surge Voltage) Code (V)	Rated Cap. (μF)	Max ESR 20°C 120Hz (mΩ)	Type ESR 20°C 120Hz (mΩ)	Rated ripple current 105°C 120Hz (Arms)	Size ΦD×L (mm)	U <sub>R</sub> (Surge Voltage) Code (V)	Rated Cap. (μF)	Max ESR 20°C 120Hz (mΩ)	Type ESR 20°C 120Hz (mΩ)	Rated ripple current 105°C 120Hz (Arms)	Size ΦD×L (mm)	
160 (200) 2C	330	603	355	1.42	22x25	250 (300) 2E	180	1106	620	1	22x25	
	390	510	300	1.45	25x25		220	905	570	1.2	22x30	
	470	424	245	1.63	22x35			905	570	1.2	25x25	
		355	215	1.75	22x35		270	737	470	1.25	22x35	
	560	355	215	1.75	25x30			330	603	380	1.3	22x40
		355	215	1.75	30x25		603		380	1.35	25x30	
	680	293	178	1.98	22x40		603	380	1.35	30x25		
		293	178	1.98	25x35		390	510	325	1.4	22x45	
	820	243	145	2.35	22x50			510	325	1.45	25x35	
		243	145	2.35	25x40		470	424	268	1.65	22x50	
		243	145	2.35	30x30			424	268	1.65	30x30	
		243	145	2.35	35x25			424	268	1.65	35x25	
	1000	199	115	2.50	25x45		560	355	225	1.85	25x45	
		199	115	2.50	30x35			355	225	1.85	30x35	
		199	115	2.50	35x30			355	225	1.85	35x30	
	1200	166	95	2.87	25x50		680	293	185	2.2	25x50	
		166	95	2.87	30x40			293	185	2.2	30x40	
		166	95	2.87	35x35		820	243	153	2.5	30x45	
	1500	133	75	3.57	30x45			243	153	2.5	30x50	
		133	75	3.60	35x40		1000	199	125	2.9	30x50	
1800	111	75	4.15	35x45	199	125		2.9	35x40			
	2200	91	58	4.65	35x50	1200	166	105	3.3	35x45		
220		905	550	1.1	22x25		1500	133	85	3.8	35x50	
200 (250) 2D	270	737	460	1.17	22x25	350 (400) 2V	68	2927	1280	0.7	22x25	
	330	603	370	1.4	22x30		100	1990	1060	0.87	22x30	
		603	370	1.4	25x25			1990	1060	0.87	25x25	
	390	510	310	1.45	20x30		120	1659	880	0.9	22x35	
	470	424	260	1.55	22x35			150	1327	700	0.98	22x40
		424	260	1.55	25x30				1327	700	1.02	25x30
		424	260	1.6	30x25		1327		700	1.02	30x25	
	560	355	220	1.65	22x45		180	1106	580	1.11	22x45	
		355	220	1.65	25x35			1106	580	1.11	25x35	
	680	293	180	1.68	22x50			1106	580	1.12	30x30	
		293	180	1.92	25x40		220	905	480	1.16	22x50	
		293	180	1.92	30x30			905	480	1.2	25x40	
		293	180	2.2	35x25		905	480	1.2	35x25		
	820	243	150	2.2	25x45		270	737	390	1.26	25x50	
		243	150	2.2	30x35			737	390	1.31	30x35	
		243	150	2.4	35x30			737	390	1.26	35x30	
	1000	199	120	2.4	30x40		330	603	320	1.45	30x45	
		199	120	2.4	35x35			603	320	1.45	35x35	
	1200	166	100	2.75	30x45		390	510	270	1.58	30x50	
		166	100	2.75	35x40			510	270	1.58	35x40	
1500	133	80	3.45	35x40	470	424	228	1.69	35x45			
1800	111	68	4	35x45		560	355	190	1.89	35x50		
	2200	91	56	4.5	35x50							

Snap-in

标准品一览表 *Standard Ratings*

U <sub>R</sub> (Surge Voltage) Code (V)	Rated Cap. (μF)	Max ESR 20°C 120Hz (mΩ)	Type ESR 20°C 120Hz (mΩ)	Rated ripple current 105°C 120Hz (Arms)	Size ΦD×L (mm)
400 (450) 2G	68	2342	1260	0.48	22x25
	82	1942	1050	0.57	22x30
		1942	1050	0.56	25x25
	100	1592	860	0.65	22x35
		1592	860	0.65	25x25
	120	1327	718	0.71	22x35
		1327	718	0.71	25x30
		1327	718	0.71	30x25
	150	1062	575	0.85	22x40
		1062	575	0.85	25x35
		1062	575	0.85	30x25
	180	885	479	1	22x50
		885	479	1	25x40
		885	479	1	30x30
		885	479	1	35x25
	220	724	292	1.2	25x45
		724	292	1.2	30x35
		724	292	1.2	35x30
	270	590	319	1.35	25x50
		590	319	1.35	30x40
		590	319	1.35	35x30
	330	483	260	1.6	30x45
		483	260	1.6	35x35
	390	408	220	1.8	30x50
408		220	1.8	35x40	
470	339	183	2.1	35x45	
560	284	154	2.3	35x50	

U <sub>R</sub> (Surge Voltage) Code (V)	Rated Cap. (μF)	Max ESR 20°C 120Hz (mΩ)	Type ESR 20°C 120Hz (mΩ)	Rated ripple current 105°C 120Hz (Arms)	Size ΦD×L (mm)
450 (500) 2W	56	2844	1360	0.5	22x25
	68	2342	1170	0.6	22x30
	82	1942	970	0.65	22x35
	100	1592	790	0.72	22x35
		1592	790	0.72	25x30
		1592	790	0.72	30x25
	120	1327	660	0.8	22x45
		1327	660	0.8	25x35
	150	1062	530	0.95	22x50
		1062	530	0.95	25x40
		1062	530	0.95	30x30
		1062	530	0.95	35x25
	180	885	440	1.05	25x45
		885	440	1.05	30x35
	220	724	360	1.3	25x50
		724	360	1.3	30x40
		724	360	1.3	35x30
	270	590	295	1.5	30x45
		590	295	1.5	35x35
	330	483	240	1.9	30x50
		483	240	1.9	35x40
	390	408	205	1.9	35x45
	470	339	170	2.2	35x50

可根据客户要求定制产品 Customer products are available on request.

产品编码体系 *Part Number System*

