

RF 大纹波 / 高频低阻产品
(CD287H)

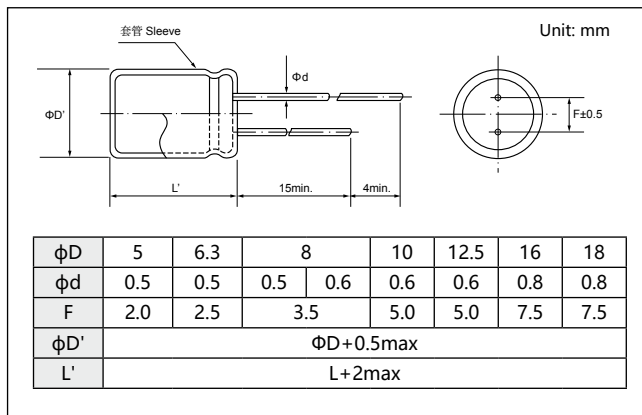
- 保证寿命: +105°C 3000-6000 小时。Load life : +105°C 3000-6000 hours.
- 超低阻抗, 高纹波电流。Ultra-low impedance, high ripple current.
- 符合 RoHS。RoHS Compliant.



主要技术性能 Specifications

项目 Item	特性 Performance Characteristics																																	
工作温度范围 Category Temperature Range	-40~+105°C																																	
额定电压范围 Rated Voltage Range	6.3~120V _{dc}																																	
标称电容量允许偏差 Capacitance Tolerance	±20% (+20°C, 120Hz)																																	
漏电流 Leakage Current	I ≤ 0.01CV 或 3µA 中任意一个较大值, Whichever is greater I: 漏电流 Leakage current (µA), C: 静电容量 Nominal capacitance (µF) V: 额定电压 Rated Voltage(V) (20°C, 2 分钟 minutes)																																	
损耗角正切值 (tgδ) Dissipation Factor (+20°C, 120Hz)	<table border="1"> <tr> <td>Rated Voltage(V_{dc})</td> <td>6.3</td> <td>10</td> <td>16</td> <td>25</td> <td>35</td> <td>50</td> <td>63</td> <td>80</td> <td>100</td> <td>120</td> </tr> <tr> <td>tgδ(Max.)</td> <td>0.15</td> <td>0.14</td> <td>0.12</td> <td>0.10</td> <td>0.10</td> <td>0.08</td> <td>0.08</td> <td>0.08</td> <td>0.08</td> <td>0.12</td> </tr> </table> <p>但是, 超过 1000µF 的每增加 1000µF, 则 tgδ 设定增加 0.02 When nominal capacitance exceeds 1000µF, add 0.02 to the value above for each 1000µF increase.</p>	Rated Voltage(V _{dc})	6.3	10	16	25	35	50	63	80	100	120	tgδ(Max.)	0.15	0.14	0.12	0.10	0.10	0.08	0.08	0.08	0.08	0.12											
Rated Voltage(V _{dc})	6.3	10	16	25	35	50	63	80	100	120																								
tgδ(Max.)	0.15	0.14	0.12	0.10	0.10	0.08	0.08	0.08	0.08	0.12																								
温度特性 (阻抗比 Max.) Temperature characteristics (Max. Impedance ratio) (120Hz)	<table border="1"> <tr> <td>Rated Voltage(V_{dc})</td> <td>6.3</td> <td>10</td> <td>16</td> <td>25</td> <td>35</td> <td>50</td> <td>63</td> <td>80</td> <td>100</td> <td>120</td> </tr> <tr> <td>Z(-25°C)/Z(+20°C)</td> <td>5</td> <td>4</td> <td colspan="4">3</td> <td colspan="4"></td> </tr> <tr> <td>Z(-40°C)/Z(+20°C)</td> <td>10</td> <td>8</td> <td>5</td> <td colspan="4">4</td> <td colspan="2">6</td> <td></td> </tr> </table>	Rated Voltage(V _{dc})	6.3	10	16	25	35	50	63	80	100	120	Z(-25°C)/Z(+20°C)	5	4	3								Z(-40°C)/Z(+20°C)	10	8	5	4				6		
Rated Voltage(V _{dc})	6.3	10	16	25	35	50	63	80	100	120																								
Z(-25°C)/Z(+20°C)	5	4	3																															
Z(-40°C)/Z(+20°C)	10	8	5	4				6																										
耐久性 Load Life	<p>在 105°C 环境中, 连续加载直流电压与额定纹波电流一段时间后, 待温度恢复到 20°C 进行测量时, 应满足以下要求。 The specifications listed below shall be met when the capacitors are restored to 20°C after DC voltage plus rated ripple current is applied for a period of time at 105°C</p> <p>电容量变化率 Capacitance change : ≤ 初始值的 ±25% ±25% of the initial value 损耗角正切值 Dissipation factor : ≤ 初始规格值的 200% 200% of the initial specified value 漏 电 流 Leakage current : ≤ 初始规格值 The initial specified value</p> <table border="1"> <tr> <td>Dia.</td> <td>Load life (hours)</td> </tr> <tr> <td>ΦD ≤ 6.3</td> <td>3000</td> </tr> <tr> <td>ΦD = 8</td> <td>4000</td> </tr> <tr> <td>ΦD = 10</td> <td>5000</td> </tr> <tr> <td>ΦD ≥ 12.5</td> <td>6000</td> </tr> </table>	Dia.	Load life (hours)	ΦD ≤ 6.3	3000	ΦD = 8	4000	ΦD = 10	5000	ΦD ≥ 12.5	6000																							
Dia.	Load life (hours)																																	
ΦD ≤ 6.3	3000																																	
ΦD = 8	4000																																	
ΦD = 10	5000																																	
ΦD ≥ 12.5	6000																																	
高温贮存 Shelf Life	<p>在 105°C 环境中, 无负荷放置 1000 小时后, 待温度恢复到 20°C 进行测量时, 应满足以下要求: The following specifications shall be satisfied when the capacitors are restored to 20°C after leaving them under no load at 105°C for 1,000 hours.</p> <p>电容量变化率 Capacitance change : ≤ 初始值的 ±25% ±25% of the initial value 损耗角正切值 Dissipation factor : ≤ 初始规格值的 200% 200% of the initial specified value 漏 电 流 Leakage current : ≤ 初始规格值的 200% 200% of the initial specified value</p>																																	

外形图及尺寸 Diagram of Dimensions



纹波电流修正系数 Multiplier for Ripple Current

频率系数 Frequency coefficient

容量 (µF) Cap.	120	1K	10K	100K
Cap. < 220	0.40	0.75	0.90	1.00
220 ≤ Cap. < 680	0.50	0.85	0.94	1.00
680 ≤ Cap. < 2200	0.60	0.87	0.95	1.00
2200 ≤ Cap. < 4700	0.75	0.90	0.95	1.00
Cap. ≥ 4700	0.85	0.95	0.98	1.00

标准品一览表 Standard Ratings

Low Impedance

Rated Voltage (V _{dc})	Cap (μF)	Size ΦD×L (mm)	tanδ	Max Imp 20°C, 100kHz (Ω)	Rated ripple current 105°C, 100kHz (mArms)	Rated Voltage (V _{dc})	Cap (μF)	Size ΦD×L (mm)	tanδ	Max Imp 20°C, 100kHz (Ω)	Rated ripple current 105°C, 100kHz (mArms)
6.3 (0J)	150	5×11	0.15	0.29	300	25 (1E)	47	5×11	0.10	0.29	300
		6.3×9	0.15	0.37	270			6.3×9	0.10	0.37	270
	220	6.3×11	0.15	0.205	377		100	6.3×11	0.10	0.12	455
		8×9	0.15	0.26	337			8×9	0.10	0.15	408
	330	6.3×11	0.15	0.12	455		220	8×11	0.10	0.071	810
		8×9	0.15	0.15	408			10×9	0.10	0.092	720
	470	8×11	0.15	0.09	632		330	8×16	0.10	0.055	1045
		10×9	0.15	0.12	565			10×12.5	0.10	0.052	1080
	820	8×16	0.15	0.055	1045		390	8×20	0.10	0.044	1236
	1000	8×16	0.15	0.052	1000		470	10×16	0.10	0.037	1480
	1200	8×20	0.15	0.04	1300		560	10×16	0.10	0.03	1675
	1500	10×20	0.15	0.022	1870		680	10×20	0.10	0.022	1870
		2200	10×20	0.17	0.021		2200	820	10×25	0.10	0.021
	2700	10×25	0.17	0.02	2250		1000	12.5×20	0.10	0.019	2550
	3300	12.5×20	0.19	0.02	2410		1500	12.5×25	0.10	0.017	2820
	3900	12.5×25	0.19	0.017	2820		1800	12.5×30	0.10	0.015	3340
	4700	12.5×30	0.21	0.015	3340			16×20	0.10	0.017	3190
5600	12.5×35	0.23	0.014	3400	2200	12.5×35	0.12	0.014	3450		
	16×20	0.23	0.017	3190	2700	16×25	0.12	0.015	3510		
6800	16×25	0.25	0.015	3510							
10 (1A)	100	5×11	0.14	0.29	300	35 (1V)	33	5×11	0.10	0.29	300
		6.3×9	0.14	0.37	270			6.3×9	0.10	0.37	270
		6.3×11	0.14	0.12	455		56	6.3×11	0.10	0.12	455
	8×9	0.14	0.15	408	8×9			0.10	0.15	408	
	470	8×11	0.14	0.071	810		100	8×11	0.10	0.095	632
		10×9	0.14	0.092	720			10×9	0.10	0.12	565
	680	8×16	0.14	0.055	1046		150	8×11	0.10	0.071	810
		10×12.5	0.14	0.052	1080			10×9	0.10	0.092	720
	1000	8×20	0.14	0.04	1300		220	8×16	0.10	0.055	1045
		10×16	0.14	0.037	1480			10×12.5	0.10	0.052	1080
	1200	10×20	0.14	0.022	1870		270	8×20	0.10	0.04	1300
	1500	10×20	0.14	0.021	2220		330	10×16	0.10	0.037	1480
	2200	12.5×20	0.16	0.02	2410		470	10×20	0.10	0.022	1870
	3300	12.5×25	0.18	0.017	2820		560	10×25	0.10	0.021	2200
	3900	12.5×30	0.18	0.015	3340		680	12.5×20	0.10	0.02	2410
	4700	12.5×35	0.20	0.014	3450		1000	12.5×25	0.10	0.017	2820
	5600	16×25	0.22	0.015	3510		1200	12.5×30	0.10	0.015	3340
					16×20	0.10		0.017	3190		
					1500	12.5×35	0.10	0.014	3450		
16 (1C)	56	5×11	0.12	0.29	300	50 (1H)	22	5×11	0.08	0.33	288
		6.3×9	0.12	0.37	270			6.3×9	0.08	0.43	260
	120	6.3×11	0.12	0.12	455		56	6.3×11	0.08	0.13	435
		8×9	0.12	0.15	408			8×9	0.08	0.17	390
	150	6.3×11	0.12	0.096	632		100	8×11	0.08	0.073	774
		8×9	0.12	0.12	565			10×9	0.08	0.095	695
	220	6.3×12	0.12	0.084	721		120	8×16	0.08	0.06	1000
		8×9	0.12	0.1	650			150	10×12.5	0.08	0.06
	330	8×11	0.12	0.071	810		180	8×20	0.08	0.045	1240
		10×9	0.12	0.092	720			220	10×16	0.08	0.041
	470	8×16	0.12	0.055	1045		270	10×20	0.08	0.029	1630
		10×12.5	0.12	0.052	1080			330	10×25	0.08	0.027
	680	8×20	0.12	0.04	1300		470	12.5×20	0.08	0.026	2100
		10×16	0.12	0.04	1480			560	12.5×25	0.08	0.022
	1000	10×20	0.12	0.022	1870		680	12.5×30	0.08	0.02	2910
	1200	10×25	0.12	0.021	2200		820	12.5×35	0.08	0.018	3010
	1500	12.5×20	0.12	0.02	2410			16×20	0.08	0.022	2780
2200	12.5×25	0.14	0.017	2820	1000	16×25	0.08	0.02	3060		
2700	12.5×30	0.14	0.015	3340							
3300	16×20	0.14	0.017	3190							
	12.5×35	0.16	0.014	3450							
3900	16×25	0.16	0.016	3350							
	16×25	0.16	0.015	3510							

标准品一览表 Standard Ratings

Rated Voltage (V _{dc})	Cap (μF)	Size ΦD×L (mm)	tanδ	Max Imp 20°C, 100kHz (Ω)	Rated ripple current 105°C, 100kHz (mArms)
63 (1J)	18	5×11	0.08	0.88	173
	33	6.3×11	0.08	0.39	220
	47	6.3×11	0.08	0.35	278
	82	8×11	0.08	0.22	525
	100	8×16	0.08	0.16	688
	120	10×12.5	0.08	0.15	725
	150	8×20	0.08	0.12	861
	180	10×16	0.08	0.11	998
	270	10×20	0.08	0.078	1200
		12.5×16	0.08	0.082	1200
	330	10×23	0.08	0.069	1410
	390	12.5×20	0.08	0.060	1570
	470	12.5×25	0.08	0.043	1990
	560	12.5×30	0.08	0.035	2410
		16×20	0.08	0.043	2100
	680	12.5×35	0.08	0.033	2620
	820	12.5×40	0.08	0.027	2940
		16×25	0.08	0.032	2730
		18×20	0.08	0.038	2500
	1200	16×30	0.08	0.024	2990
		18×25	0.08	0.031	2800
	1500	16×35	0.08	0.021	3040
		18×30	0.08	0.025	3300
	1800	16×40	0.08	0.019	3570
18×35		0.08	0.020	3570	
2200	18×40	0.08	0.018	3670	
80 (1K)	12	5×11	0.08	1.4	163
	33	6.3×11	0.08	0.57	267
	56	8×11	0.08	0.36	462
	68	8×16	0.08	0.25	585
	82	10×12.5	0.08	0.23	624
	100	8×20	0.08	0.19	735
	120	10×16	0.08	0.17	780
	180	10×20	0.08	0.12	1040
		12.5×16	0.08	0.13	975
	220	10×23	0.08	0.11	1170
	270	12.5×20	0.08	0.085	1430
	330	12.5×25	0.08	0.060	1620
	390	12.5×30	0.08	0.051	1950
		16×20	0.08	0.058	1750
	470	12.5×35	0.08	0.043	2140
	560	12.5×40	0.08	0.036	2340
		16×25	0.08	0.044	2210
		18×20	0.08	0.054	1950
	680	16×30	0.08	0.033	2400
	820	16×35	0.08	0.029	2600
		18×25	0.08	0.038	2270
	1000	16×40	0.08	0.027	2860
		18×30	0.08	0.031	2470
	1200	18×35	0.08	0.027	2860
1500	18×40	0.08	0.026	3510	

Rated Voltage (V _{dc})	Cap (μF)	Size ΦD×L (mm)	tanδ	Max Imp 20°C, 100kHz (Ω)	Rated ripple current 105°C, 100kHz (mArms)
100 (2A)	8.2	5×11	0.08	1.4	163
	10	5×11	0.08	1.1	180
	18	6.3×11	0.08	0.57	267
	33	8×11	0.08	0.36	462
	47	8×16	0.08	0.25	585
	56	10×12.5	0.08	0.23	624
	68	8×20	0.08	0.19	735
	82	10×16	0.08	0.17	780
	100	10×20	0.08	0.12	1040
		12.5×16	0.08	0.13	975
	120	10×23	0.08	0.11	1170
	150	12.5×20	0.08	0.085	1430
	220	12.5×25	0.08	0.060	1620
	270	12.5×30	0.08	0.051	1950
		16×20	0.08	0.058	1750
	330	12.5×35	0.08	0.043	2140
	390	12.5×40	0.08	0.036	2340
		16×25	0.08	0.044	2210
		18×20	0.08	0.054	1950
	470	16×30	0.08	0.033	2400
		18×25	0.08	0.038	2270
	560	16×35	0.08	0.029	2600
		18×30	0.08	0.031	2470
	680	16×40	0.08	0.027	2860
18×35		0.08	0.027	2860	
820	18×40	0.08	0.026	3510	

可根据客户需要定制产品 Customer products are available on request.