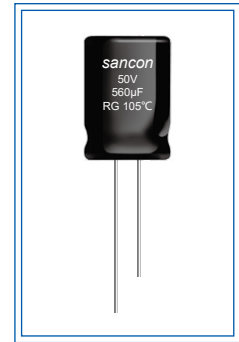


RG “GBL” 电解液 / 高稳定性 (CD287G)

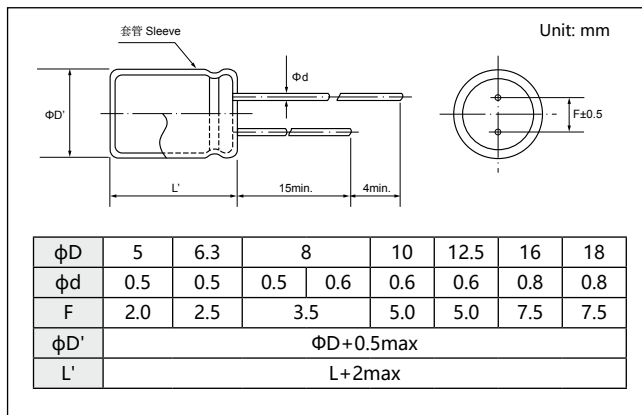
- 保证寿命: 105°C, 2000-8000 小时。 Load life: 105°C, 2000-8000 hours.
- “GBL” 无水体系, 高可靠性。 “GBL” system, high reliability.
- 低阻抗, 高纹波电流。 Low impedance and high ripple current.
- 符合 RoHS。 RoHS Compliant.



主要技术性能 Specifications

项目 Item	特性 Performance Characteristics																			
工作温度范围 Category Temperature Range	-55~+105°C																			
额定电压范围 Rated Voltage Range	6.3~63V _{dc}																			
标称容量允许偏差 Capacitance Tolerance	±20% (+20°C, 120Hz)																			
漏电流 Leakage Current	I ≤ 0.01CV 或 3µA 中任意一个较大值 whichever is greater I: 漏电流 Leakage current (µA), C: 静电容量 Nominal capacitance (µF) V: 额定电压 Rated Voltage(V) (20°C, 2 分钟 minutes)																			
损耗角正切值 (tgδ) Dissipation Factor (+20°C, 120Hz)	Rated Voltage(V _{dc})	6.3	10	16	25	35	50	63												
	tgδ(Max.)	0.22	0.19	0.16	0.14	0.12	0.10	0.08												
但是, 超过 1000µF 的每增加 1000µF 则 tgδ 设定增加 0.02 When nominal capacitance exceeds 1000µF, add 0.02 to the value above for each 1000µF increase.																				
温度特性 (阻抗比 Max.) Temperature characteristics (Max. Impedance ratio) (120Hz)	Rated Voltage(V _{dc})	6.3	10	16	25	35	50	63												
	Z(-25°C)/Z(+20°C)	4	3	2																
	Z(-40°C)/Z(+20°C)	8	6	4	3															
耐久性 Load Life	在 105°C 环境中, 连续加载直流电压与额定纹波电流 (所加电压峰值不超过额定工作电压) 规定时间后, 待温度恢复到 20°C 进行测量时, 应满足以下要求: The specifications listed below shall be met when the capacitors are restored to 20°C after DC voltage plus rated ripple current is applied for a specified period of time at 105°C, the peak voltage shall not exceed the rated voltage, 电容量变化率 Capacitance change : ≤ 初始值的 ±25% ±25% of the initial value 损耗角正切值 Dissipation factor : ≤ 初始规格值的 200% 200% of the initial specified value 漏 电 流 Leakage current : ≤ 初始规格值 The initial specified value							<table border="1"> <thead> <tr> <th>Dia.</th> <th>Load Life (hours)</th> </tr> </thead> <tbody> <tr> <td>ΦD ≤ 6.3</td> <td>2000</td> </tr> <tr> <td>ΦD=8</td> <td>3000</td> </tr> <tr> <td>ΦD=10</td> <td>5000</td> </tr> <tr> <td>ΦD=12.5</td> <td>7000</td> </tr> <tr> <td>ΦD ≥ 16</td> <td>8000</td> </tr> </tbody> </table>	Dia.	Load Life (hours)	ΦD ≤ 6.3	2000	ΦD=8	3000	ΦD=10	5000	ΦD=12.5	7000	ΦD ≥ 16	8000
	Dia.	Load Life (hours)																		
ΦD ≤ 6.3	2000																			
ΦD=8	3000																			
ΦD=10	5000																			
ΦD=12.5	7000																			
ΦD ≥ 16	8000																			
高温贮存 Shelf Life	在 105°C 环境中, 无负荷放置 1000 小时后, 待温度恢复到 20°C 进行测量时, 应满足以下要求: The following specifications shall be satisfied when the capacitors are restored to 20°C after leaving them under no load at 105°C for 1000 hours. 电容量变化率 Capacitance change : ≤ 初始值的 ±25% ±25% of the initial value 损耗角正切值 Dissipation factor : ≤ 初始规格值的 200% 200% of the initial specified value 漏 电 流 Leakage current : ≤ 初始规格值的 200% 200% of the initial specified value																			

外形图及尺寸 Diagram of Dimensions



纹波电流修正系数 Multiplier for Ripple Current

频率系数 Frequency coefficient

容量 (µF) Cap.	120	1K	10K	100K
Cap. < 220	0.40	0.75	0.90	1.00
220 ≤ Cap. < 680	0.50	0.85	0.94	1.00
680 ≤ Cap. < 2200	0.60	0.87	0.95	1.00
2200 ≤ Cap. < 4700	0.75	0.90	0.95	1.00
Cap. ≥ 4700	0.85	0.95	0.98	1.00

Low Impedance

标准品一览表 Standard Ratings

Low Impedance

Rated Voltage (V _{dc})	Cap (μF)	Size ΦD×L (mm)	tanδ	Max Imp 20°C, 100kHz (Ω)	Rated ripple current 105°C, 100kHz (mA _{rms})	Rated Voltage (V _{dc})	Cap (μF)	Size ΦD×L (mm)	tanδ	Max Imp 20°C, 100kHz (Ω)	Rated ripple current 105°C, 100kHz (mA _{rms})	
6.3 (0J)	100	5×11	0.22	0.65	155	16 (1C)	1000	10×20	0.16	0.052	1220	
	220	6.3×11	0.22	0.40	255		1200	10×25	0.16	0.045	1440	
	330	6.3×11	0.22	0.25	290		1500	12.5×20	0.16	0.038	1660	
	470	8×11	0.22	0.18	400		2200	12.5×25	0.18	0.030	1950	
	560	8×11	0.22	0.17	460		2700	12.5×30	0.18	0.025	2310	
	680	8×11	0.22	0.13	550		3300	12.5×35	0.20	0.022	2510	
	820	8×16	0.22	0.095	730		3900	12.5×40	0.20	0.017	2870	
	1000	8×16	0.22	0.090	730		4700	16×30	0.22	0.019	3010	
	1200	8×20	0.22	0.080	810		5600	16×35	0.24	0.017	3150	
	1500	10×20	0.22	0.052	1220		6800	16×40	0.26	0.015	3710	
	2200	10×20	0.24	0.045	1440		25 (1E)	47	5×11	0.14	0.58	175
	2700	10×30	0.24	0.037	1690			68	6.3×11	0.14	0.36	230
	3300	12.5×20	0.26	0.038	1660	100		6.3×11	0.14	0.35	290	
	3900	12.5×25	0.26	0.030	1950	150		8×11	0.14	0.20	405	
	4700	12.5×30	0.28	0.025	2310	220		8×12	0.14	0.19	555	
	5600	12.5×35	0.30	0.022	2510	330		8×16	0.14	0.12	730	
	6800	12.5×40	0.32	0.017	2870	470		10×16	0.14	0.08	1050	
	8200	16×30	0.36	0.019	3010	560		10×20	0.14	0.058	1220	
10000	16×35	0.40	0.017	3150	680	10×20		0.14	0.052	1220		
10 (1A)	100	5×11	0.19	0.58	175	820		10×25	0.14	0.045	1440	
	220	6.3×11	0.19	0.25	290	1000		12.5×20	0.14	0.038	1660	
	330	8×11	0.19	0.21	410	1200		12.5×25	0.14	0.034	1936	
	470	8×11	0.19	0.13	555	1500	12.5×25	0.14	0.030	1950		
	560	8×16	0.19	0.12	675	2200	12.5×35	0.16	0.022	2510		
	680	8×16	0.19	0.090	730	2700	12.5×40	0.16	0.017	2870		
	820	8×20	0.19	0.085	875	3300	16×30	0.18	0.019	3010		
	1000	10×16	0.19	0.068	1050	3900	16×35	0.18	0.017	3150		
	1200	10×20	0.19	0.052	1220	4700	16×40	0.20	0.015	3710		
	1500	10×20	0.19	0.045	1440	35 (1V)	10	5×11	0.12	1.5	100	
	2200	12.5×20	0.21	0.038	1660		22	5×11	0.12	0.75	160	
	2700	12.5×25	0.21	0.034	1945		33	5×11	0.12	0.58	210	
	3300	12.5×25	0.23	0.03	1950		47	6.3×11	0.12	0.49	215	
	3900	12.5×30	0.23	0.025	2310		68	8×11	0.12	0.21	350	
	4700	12.5×35	0.25	0.022	2510		100	8×11	0.12	0.20	405	
	5600	12.5×40	0.27	0.017	2870		150	8×12	0.12	0.13	555	
	6800	16×30	0.29	0.019	3010		220	8×16	0.12	0.090	730	
	8200	16×35	0.33	0.017	3150		330	10×16	0.12	0.080	1050	
10000	16×40	0.37	0.015	3710	470		10×20	0.12	0.065	1220		
16 (1C)	47	5×11	0.16	0.80	120		560	10×25	0.12	0.045	1440	
	68	6.3×11	0.16	0.56	220		680	10×30	0.12	0.037	1690	
	100	6.3×11	0.16	0.52	255		820	12.5×25	0.12	0.035	1938	
	150	8×11	0.16	0.21	350		1000	12.5×25	0.12	0.030	1950	
	220	8×11	0.16	0.20	405		1200	12.5×30	0.12	0.025	2310	
	330	8×11	0.16	0.13	555		1500	12.5×35	0.12	0.022	2510	
	470	8×16	0.16	0.090	730		2200	16×30	0.14	0.019	3010	
	560	8×20	0.16	0.085	810		2700	16×35	0.14	0.017	3150	
	680	8×20	0.16	0.069	1050	3300	16×40	0.16	0.015	3710		
	820	10×20	0.16	0.058	1220	3900	18×40	0.16	0.015	3800		

标准品一览表 Standard Ratings

Rated Voltage (V _{ac})	Cap (μF)	Size ΦD×L (mm)	tanδ	Max Impedance 20°C, 100kHz (Ω)	Rated ripple current 105°C, 100kHz (mA _{rms})
50 (1H)	10	5×11	0.10	2.00	105
	22	5×11	0.10	1.1	155
	33	6.3×11	0.10	0.48	215
	47	6.3×11	0.10	0.40	220
	68	8×11	0.10	0.35	355
	100	8×12	0.10	0.23	485
	150	8×16	0.10	0.16	635
	220	10×16	0.10	0.088	1050
	330	10×25	0.10	0.073	1250
	470	12.5×20	0.10	0.059	1480
	560	12.5×25	0.10	0.044	1840
	680	12.5×30	0.10	0.039	2220
	820	12.5×35	0.10	0.033	2290
	1000	16×25	0.10	0.034	2240
	1200	16×30	0.10	0.028	2700
	1500	16×35	0.10	0.025	2800
	2200	18×35	0.12	0.023	3100
	2700	18×40	0.12	0.020	3400
63 (1J)	12	5×11	0.08	1.9	145
	22	6.3×11	0.08	1	240
	39	6.3×14	0.08	0.61	330
	68	8×12	0.08	0.34	405
	100	8×16	0.08	0.27	535
		10×12.5	0.08	0.255	540
	120	10×16	0.08	0.19	600
	150	8×20	0.08	0.21	690
	180	10×20	0.08	0.145	890
	220	10×25	0.08	0.13	1050
	330	10×30	0.08	0.09	1300
		12.5×20	0.08	0.085	1290
	390	12.5×25	0.08	0.07	1720
	470	12.5×30	0.08	0.055	2090
		16×20	0.08	0.059	1770
	680	12.5×35	0.08	0.047	2270
		16×25	0.08	0.05	2160
		18×20	0.08	0.055	2290
	820	12.5×40	0.08	0.042	2560
		16×30	0.08	0.043	2670
		18×25	0.08	0.043	2590
	1000	16×35	0.08	0.036	2770
	1200	16×40	0.08	0.03	2850
		18×30	0.08	0.032	2950
	1500	18×35	0.08	0.03	3100
	1800	18×40	0.08	0.025	3210

可根据客户要求定制产品 Customer products are available on request.