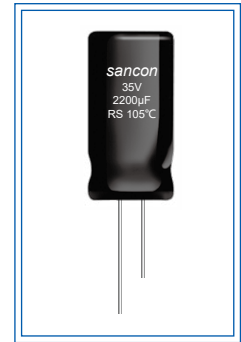


RS 大纹波 / 高频低阻 / 长寿命
(CD287L)

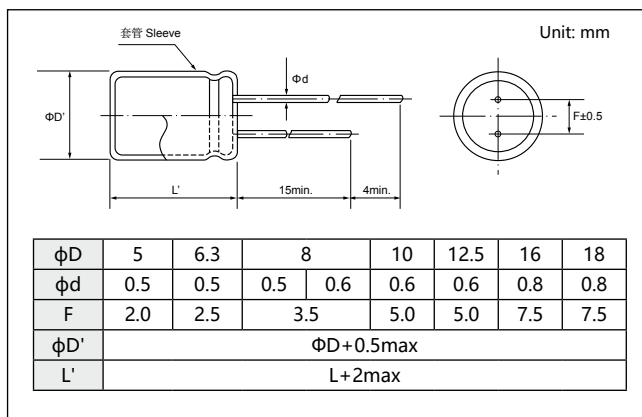
- 保证寿命: +105°C 4000-10000 小时。 Load life: +105°C 4000-10000 hours .
- 高性能, 高可靠性。 High performance, high reliability.
- 低阻抗, 高纹波电流, 长寿命。 Low impedance, high ripple current, long life.
- 符合 RoHS。 RoHS Compliant.



主要技术性能 Specifications

项目 Item	特性 Performance Characteristics																																	
工作温度范围 Category Temperature Range	-40~+105°C																																	
额定电压范围 Rated Voltage Range	6.3~120V _{dc}																																	
标称电容量允许偏差 Capacitance Tolerance	±20% (+20°C, 120Hz)																																	
漏电流 Leakage Current	I ≤ 0.01CV 或 3µA 中任意一个较大值, Whichever is greater I: 漏电流 Leakage current (µA), C: 静电容量 Nominal capacitance (µF) V: 额定电压 Rated Voltage(V) (20°C, 2 分钟 minutes)																																	
损耗角正切值 (tgδ) Dissipation Factor (+20°C, 120Hz)	<table border="1"> <tr> <td>Rated Voltage(V_{dc})</td> <td>6.3</td> <td>10</td> <td>16</td> <td>25</td> <td>35</td> <td>50</td> <td>63</td> <td>80</td> <td>100</td> <td>120</td> </tr> <tr> <td>tgδ(Max.)</td> <td>0.22</td> <td>0.19</td> <td>0.16</td> <td>0.14</td> <td>0.12</td> <td>0.10</td> <td>0.09</td> <td>0.08</td> <td>0.08</td> <td>0.12</td> </tr> </table> <p>但是, 超过 1000µF 的每增加 1000µF, 则 tgδ 设定增加 0.02 When nominal capacitance exceeds 1000µF, add 0.02 to the value above for each 1000µF increase.</p>	Rated Voltage(V _{dc})	6.3	10	16	25	35	50	63	80	100	120	tgδ(Max.)	0.22	0.19	0.16	0.14	0.12	0.10	0.09	0.08	0.08	0.12											
Rated Voltage(V _{dc})	6.3	10	16	25	35	50	63	80	100	120																								
tgδ(Max.)	0.22	0.19	0.16	0.14	0.12	0.10	0.09	0.08	0.08	0.12																								
温度特性 (阻抗比 Max.) Temperature characteristics (Max. Impedance ratio) (120Hz)	<table border="1"> <tr> <td>Rated Voltage(V_{dc})</td> <td>6.3</td> <td>10</td> <td>16</td> <td>25</td> <td>35</td> <td>50</td> <td>63</td> <td>80</td> <td>100</td> <td>120</td> </tr> <tr> <td>Z(-25°C)/Z(+20°C)</td> <td>4</td> <td>3</td> <td></td> <td></td> <td></td> <td>2</td> <td></td> <td></td> <td></td> <td>3</td> </tr> <tr> <td>Z(-40°C)/Z(+20°C)</td> <td>8</td> <td>6</td> <td>4</td> <td></td> <td></td> <td>3</td> <td></td> <td></td> <td></td> <td>6</td> </tr> </table>	Rated Voltage(V _{dc})	6.3	10	16	25	35	50	63	80	100	120	Z(-25°C)/Z(+20°C)	4	3				2				3	Z(-40°C)/Z(+20°C)	8	6	4			3				6
Rated Voltage(V _{dc})	6.3	10	16	25	35	50	63	80	100	120																								
Z(-25°C)/Z(+20°C)	4	3				2				3																								
Z(-40°C)/Z(+20°C)	8	6	4			3				6																								
耐久性 Load Life	<p>在 105°C 环境中, 连续加载直流电压与额定纹波电流一段时间后, 待温度恢复到 20°C 进行测量时, 应满足以下要求。 The specifications listed below shall be met when the capacitors are restored to 20°C after DC voltage plus rated ripple current is applied for a period of time at 105°C</p> <p>电容量变化率 Capacitance change : ≤ 初始值的 ±20% (6.3V, 10V: ≤ ±30%) ±20% of the initial value</p> <p>损耗角正切值 Dissipation factor: ≤ 初始规格值的 200% 200% of the initial specified value</p> <p>漏 电 流 Leakage current : ≤ 初始规格值 The initial specified value</p> <table border="1"> <tr> <th rowspan="2">Dia.</th> <th colspan="2">Load life(hours)</th> </tr> <tr> <th>6.3~10V</th> <th>16~120V</th> </tr> <tr> <td>ΦD ≤ 6.3</td> <td>4000</td> <td>5000</td> </tr> <tr> <td>ΦD = 8, 10</td> <td>6000</td> <td>7000</td> </tr> <tr> <td>ΦD ≥ 12.5</td> <td>8000</td> <td>10000</td> </tr> </table>	Dia.	Load life(hours)		6.3~10V	16~120V	ΦD ≤ 6.3	4000	5000	ΦD = 8, 10	6000	7000	ΦD ≥ 12.5	8000	10000																			
Dia.	Load life(hours)																																	
	6.3~10V	16~120V																																
ΦD ≤ 6.3	4000	5000																																
ΦD = 8, 10	6000	7000																																
ΦD ≥ 12.5	8000	10000																																
高温贮存 Shelf Life	<p>在 105°C 环境中, 无负荷放置 1000 小时后, 待温度恢复到 20°C 进行测量时, 应满足以下要求: The following specifications shall be satisfied when the capacitors are restored to 20°C after leaving them under no load at 105°C for 1,000 hours.</p> <p>电容量变化率 Capacitance change : ≤ 初始值的 ±20% ±20% of the initial value (6.3V, 10V: ≤ ±30%)</p> <p>损耗角正切值 Dissipation factor : ≤ 初始规格值的 200% 200% of the initial specified value</p> <p>漏 电 流 Leakage current : ≤ 初始规格值的 200% 200% of the initial specified value</p>																																	

外形图及尺寸 Diagram of Dimensions



纹波电流修正系数 Multiplier for Ripple Current

频率系数 Frequency coefficient

容量 (µF) Cap.	120	1K	10K	100K
Cap. < 220	0.40	0.75	0.90	1.00
220 ≤ Cap. < 680	0.50	0.85	0.94	1.00
680 ≤ Cap. < 2200	0.60	0.87	0.95	1.00
2200 ≤ Cap. < 4700	0.75	0.90	0.95	1.00
Cap. ≥ 4700	0.85	0.95	0.98	1.00

Low Impedance

标准品一览表 Standard Ratings

Rated Voltage (V _{dc})	Cap (μF)	Size ΦD×L (mm)	tanδ	Max Imp 20°C, 100kHz (Ω)	Rated ripple current 105°C, 100kHz (mArms)	Rated Voltage (V _{dc})	Cap (μF)	Size ΦD×L (mm)	tanδ	Max Imp 20°C, 100kHz (Ω)	Rated ripple current 105°C, 100kHz (mArms)
6.3 (0J)	150	5×11	0.22	0.57	200	16 (1C)	56	5×11	0.16	0.57	200
		6.3×9	0.22	0.74	180			6.3×9	0.16	0.74	180
	330	6.3×11	0.22	0.21	350		120	6.3×11	0.16	0.21	350
		8×9	0.22	0.27	310			8×9	0.16	0.27	310
	680	8×12	0.22	0.13	660		330	8×12	0.16	0.13	660
		10×9	0.22	0.17	590			10×9	0.16	0.17	590
	820	10×12.5	0.22	0.08	870		470	8×16	0.16	0.087	850
	1000	8×16	0.22	0.086	850			10×12.5	0.16	0.08	870
	1200	8×20	0.22	0.07	1050		680	8×20	0.16	0.069	1050
		10×16	0.22	0.06	1230			10×16	0.16	0.06	1230
	1500	10×20	0.22	0.046	1400		1000	10×20	0.16	0.046	1400
	1800	12.5×16	0.22	0.049	1450			12.5×16	0.16	0.049	1450
	2200	10×20	0.24	0.042	1650		1200	10×25	0.16	0.042	1650
		10×30	0.24	0.03	1920			10×30	0.16	0.031	1920
	2700	16×15	0.24	0.041	1950		1500	12.5×20	0.16	0.035	1910
		12.5×20	0.26	0.035	1910			16×15	0.16	0.041	1950
	3300	12.5×25	0.26	0.026	2230		2200	12.5×25	0.18	0.027	2230
	3900	12.5×30	0.28	0.024	2650			12.5×30	0.18	0.024	2650
	4700	12.5×35	0.30	0.02	2880		2700	16×20	0.18	0.027	2530
		16×20	0.30	0.027	2530			12.5×35	0.20	0.02	2880
5600	12.5×40	0.32	0.017	3350	3300	12.5×40	0.20	0.017	3350		
	16×25	0.32	0.02	2930		16×25	0.20	0.021	2930		
6800	18×20	0.32	0.026	2860	3900	18×20	0.20	0.026	2860		
	16×30	0.36	0.017	3450		16×30	0.22	0.017	3450		
8200	16×35	0.40	0.015	3610	4700	18×25	0.22	0.019	3140		
	18×25	0.40	0.019	3140		16×35	0.24	0.015	3610		
10000	16×40	0.44	0.013	4100	5600	18×30	0.24	0.015	4170		
	18×30	0.44	0.015	4170		16×40	0.26	0.013	4100		
15000	18×35	0.50	0.014	4220	8200	18×35	0.30	0.014	4220		
	18×40	0.56	0.012	4300	10000	18×40	0.34	0.012	4300		
10 (1A)	100	5×11	0.19	0.57	200	25 (1E)	47	5×11	0.14	0.57	200
		6.3×9	0.19	0.74	180			6.3×9	0.14	0.74	180
	220	6.3×11	0.19	0.21	350		100	6.3×11	0.14	0.21	350
		8×9	0.19	0.27	310			8×9	0.14	0.27	310
	470	8×12	0.19	0.13	660		220	8×12	0.14	0.13	660
		10×9	0.19	0.17	590			10×9	0.14	0.17	590
	680	8×16	0.19	0.086	850		330	8×16	0.14	0.086	850
		10×12.5	0.19	0.08	870			10×12.5	0.14	0.08	870
	1000	8×20	0.19	0.069	1050		470	8×20	0.14	0.069	1050
		10×16	0.19	0.06	1230			10×16	0.14	0.6	1230
	1200	10×20	0.19	0.046	1400		680	10×20	0.14	0.046	1400
		10×25	0.19	0.042	1650			12.5×16	0.14	0.049	1450
	1500	12.5×16	0.19	0.049	1450		820	10×25	0.14	0.042	1650
		10×30	0.21	0.03	1920			10×30	0.14	0.03	1920
	2200	12.5×20	0.21	0.035	1910		1000	12.5×20	0.14	0.035	1910
		16×15	0.21	0.041	1950			16×15	0.14	0.041	1950
	3300	12.5×25	0.23	0.026	2230		1500	12.5×25	0.14	0.026	2230
	3900	12.5×30	0.23	0.024	2650			12.5×30	0.14	0.024	2650
	4700	16×20	0.23	0.027	2530		1800	16×20	0.14	0.027	2530
		12.5×35	0.25	0.02	2880			12.5×35	0.16	0.02	2880
5600	12.5×40	0.27	0.017	3350	2200	18×20	0.16	0.026	2860		
	16×25	0.27	0.021	2930		12.5×40	0.16	0.017	3350		
6800	18×20	0.27	0.026	2860	2700	16×25	0.16	0.021	2930		
	16×30	0.29	0.017	3450		16×30	0.18	0.017	3450		
8200	18×25	0.29	0.019	3140	3300	18×25	0.18	0.019	3140		
	16×35	0.33	0.015	3610		16×35	0.18	0.015	3610		
10000	18×30	0.33	0.015	4170	3900	18×30	0.18	0.015	4170		
	16×40	0.37	0.013	4100		16×40	0.20	0.013	4100		
12000	18×35	0.37	0.014	4220	4700	18×35	0.20	0.014	4220		
	18×40	0.41	0.012	4300		18×40	0.22	0.012	4300		

Low Impedance

标准品一览表 Standard Ratings

Low Impedance

Rated Voltage (V _{dc})	Cap (μF)	Size ΦD×L (mm)	tanδ	Max Imp 20°C, 100kHz (Ω)	Rated ripple current 105°C, 100kHz (mA _{rms})	Rated Voltage (V _{dc})	Cap (μF)	Size ΦD×L (mm)	tanδ	Max Imp 20°C, 100kHz (Ω)	Rated ripple current 105°C, 100kHz (mA _{rms})
35 (1V)	33	5×11	0.12	0.57	200	63 (1J)	15	5×11	0.09	0.88	165
		6.3×9	0.12	0.74	180			6.3×9	0.09	1.15	145
	56	6.3×11	0.12	0.21	350		33	6.3×12	0.09	0.35	265
		8×9	0.12	0.27	310			8×9	0.09	0.46	235
	150	8×12	0.12	0.13	660		56	8×12	0.09	0.22	500
		10×9	0.12	0.17	590			10×9	0.09	0.29	440
	220	8×16	0.12	0.086	850		82	8×16	0.09	0.16	665
		10×12.5	0.12	0.08	870			10×12.5	0.09	0.11	690
	270	8×20	0.12	0.069	1050		120	8×20	0.09	0.12	820
	330	10×16	0.12	0.06	1230			10×16	0.09	0.076	950
		470	10×20	0.12	0.046		1400	180	10×20	0.09	0.056
	12.5×16		0.12	0.049	1450		12.5×16		0.09	0.072	1150
	560	10×25	0.12	0.042	1650		220	10×25	0.09	0.046	1350
		10×30	0.12	0.03	1920			330	12.5×20	0.09	0.041
	680	12.5×20	0.12	0.035	1910		390		12.5×25	0.09	0.031
		16×15	0.12	0.041	1950			470	12.5×30	0.09	0.028
	1000	12.5×25	0.12	0.026	2230		16×20		0.09	0.032	2000
		1200	12.5×30	0.12	0.024		2650	560	12.5×35	0.09	0.024
	16×20		0.12	0.028	2247		680		12.5×40	0.09	0.021
	1500	16×25	0.12	0.027	2530			16×25	0.09	0.025	2600
1800		12.5×35	0.12	0.02	2880	18×20	0.09	0.03	2500		
	1800	12.5×40	0.12	0.017	3350	820	16×30	0.09	0.021	2850	
16×25		0.12	0.021	2930	18×25		0.09	0.024	2800		
2200	18×20	0.12	0.026	2860	1000	16×40	0.09	0.018	3400		
	16×30	0.14	0.017	3450		1200	18×30	0.09	0.02	3300	
2700	18×25	0.14	0.019	3140	1500		18×35	0.09	0.018	3400	
	16×35	0.14	0.015	3610		1800	18×40	0.09	0.017	3500	
3300	18×30	0.14	0.015	4170	68	10×12.5	0.08	0.17	480		
	16×40	0.16	0.012	4100		100	10×16	0.08	0.11	600	
3900	18×35	0.16	0.014	4220	120		10×20	0.08	0.084	800	
	18×40	0.16	0.011	4300		150	10×25	0.08	0.069	900	
50 (1H)	22	5×12	0.10	0.68	190		12.5×16	0.08	0.11	750	
		6.3×9	0.10	0.89	170	220	12.5×20	0.08	0.062	1100	
	56	6.3×11	0.10	0.3	300		330	12.5×25	0.08	0.047	1250
		8×9	0.10	0.39	270	16×20		0.08	0.048	1350	
	100	8×12	0.10	0.17	560	390	12.5×30	0.08	0.042	1500	
		10×9	0.10	0.22	500		470	12.5×35	0.08	0.036	1650
	120	8×16	0.10	0.12	740	16×25		0.08	0.038	1700	
		150	10×12.5	0.10	0.12	760	18×20	0.08	0.045	1500	
	180	8×20	0.10	0.09	910	560	12.5×40	0.08	0.032	1800	
	220	10×16	0.10	0.084	1050		680	16×30	0.08	0.032	1850
		270	10×20	0.10	0.058	1230		18×25	0.08	0.036	1750
	330		12.5×16	0.10	0.061	1260	820	16×35	0.08	0.029	2000
		10×25	0.10	0.055	1440	18×30		0.08	0.03	1900	
	470	10×30	0.10	0.043	1700	1000	16×40	0.08	0.027	2200	
		12.5×20	0.10	0.045	1660		1200	18×35	0.08	0.027	2200
	560	16×15	0.10	0.055	1690	1500		18×40	0.08	0.026	2700
		12.5×25	0.10	0.034	1960		1800				
	680	12.5×30	0.10	0.03	2310	2200					
		12.5×35	0.10	0.025	2510		2700				
	820	16×20	0.10	0.034	2210						
1000		12.5×40	0.10	0.021	2920						
	1200	16×25	0.10	0.025	2560						
1500		18×20	0.10	0.036	2490						
	1800	16×30	0.10	0.021	3010						
2200		18×25	0.10	0.026	2740						
	2700	16×35	0.10	0.019	3150						
2700		16×40	0.10	0.016	3710						
	2700	18×30	0.10	0.021	3640						
2700		18×35	0.12	0.017	3680						
	2700	18×40	0.12	0.014	3800						

标准品一览表 Standard Ratings

Rated Voltage (V _{dc})	Cap (μF)	Size ΦD×L (mm)	tanδ	Max Imp 20°C, 100kHz (Ω)	Rated ripple current 105°C, 100kHz (mA _{rms})	Rated Voltage (V _{dc})	Cap (μF)	Size ΦD×L (mm)	tanδ	Max Imp 20°C, 100kHz (Ω)	Rated ripple current 105°C, 100kHz (mA _{rms})
100 (2A)	6.8	5×11	0.08	1.4	125	120 (2B)	10	6.3×11	0.12	6	85
		6.3×9	0.08	1.9	110		15	6.3×12	0.12	5	110
	15	6.3×12	0.08	0.57	205		18	8×9	0.12	4.5	125
		8×9	0.08	0.75	180		22	8×12	0.12	4	140
	27	8×12	0.08	0.36	355		33	8×16	0.12	3.5	245
		10×9	0.08	0.45	310			10×12.5	0.12	3.5	245
	39	8×16	0.08	0.25	450		47	8×20	0.12	2.8	300
	47	10×12.5	0.08	0.17	480			10×16	0.12	2.8	315
	56	8×20	0.08	0.19	565		56	10×16	0.12	2.5	315
	68	10×16	0.08	0.11	600		68	10×16	0.12	2.2	315
	82	10×20	0.08	0.084	800		82	10×20	0.12	2	330
	100	12.5×16	0.08	0.11	750		100	10×25	0.12	1.7	410
	120	10×25	0.08	0.069	900		120	12.5×20	0.12	1.5	470
	150	12.5×20	0.08	0.062	1100		150	12.5×25	0.12	1.0	620
	220	12.5×25	0.08	0.047	1250		220	13×30	0.12	0.85	760
		16×20	0.08	0.048	1350			16×20	0.12	0.85	760
	270	12.5×30	0.08	0.042	1500		270	16×25	0.12	0.6	860
	330	12.5×35	0.08	0.036	1650			18×20	0.12	0.6	860
		16×25	0.08	0.038	1700		330	16×30	0.12	0.46	930
		18×20	0.08	0.045	1500			18×25	0.12	0.46	930
390	12.5×40	0.08	0.032	1800	470	16×40	0.12	0.33	1035		
470	16×30	0.08	0.032	1850		18×30	0.12	0.33	1035		
	18×25	0.08	0.036	1750							
560	16×35	0.08	0.029	2000							
	18×30	0.08	0.03	1900							
680	16×40	0.08	0.027	2200							
	18×35	0.08	0.027	2200							
820	18×40	0.08	0.026	2700							

可根据客户需要定制产品 Customer products are available on request.